



T208C.W

Конденсационная сушильная машина

Общее описание

T208C.W
Дизайн-линия: Classic
Тип установки: Отдельностоящий прибор
Загрузка при сушке: Загрузка 8 кг
Количество программ: 9
Класс энергопотребления: B
Тип сушильной машины: Конденсационная сушильная машина
Дисплей: ЖК-дисплей
AntiCrease: защита от сминания
Цвет: Белый

Конструкция и исполнение

- Барабан из нержавеющей стали
- Стандартный мотор
- Энергоэффективный ТЭН
- По остаточной влажности (сенсор) и по времени
- Мощность нагревательного элемента: 2500 Вт
- Объем барабана: 117 л
- Система сушки Butterfly™

Свойства и опции

- Объем емкости для конденсата: 6 л
- Диаметр люка: 34 см
- Угол открывания двери: 180 °
- AntiCrease: защита от сминания
- Сокращение программы
- Датчик влажности белья

Управление

- Цифровой дисплей с индикацией времени до конца стирки
- Дисплей: ЖК-дисплей
- звуковой сигнал завершения цикла
- Запоминание программ

Функции, программы и режимы

- Деликатная сушка
- Нормальная сушка
- Синтетика
- Сушка по времени
- Проветривание

Дизайн и встраивание

- Открывание дверцы: Открывание дверцы: влево/вправо
- Регулируемые ножки: 15 мм
- Стандарт
- Тип загрузки: Фронтальная загрузка

Безопасность и уход

- Блокировка панели управления
- температурная защита от перегрева мотора
- Температурная и электронная защита мотора от перегрева

Технические характеристики

- Мощность нагревательного элемента: 2500 Вт
- Уровень шума: 65 дБ (А) относительно 1 пВт
- Расход электроэнергии в режиме ожидания: 0,65 Вт
- Расход электроэнергии в выключенном режиме: 0,2 Вт
- Потребление электроэнергии кВтч/год: 560,7 кВтч
- Класс энергопотребления: B
- Заземленная вилка

ООО "Горенье БТ"

119180, г. Москва, Якиманская набережная д.4, стр. 1, эт.3, пом. I, ком. 55

T: 8 (800) 707-08-07, E-mail: info@askorus.ru - www.asko.ru

ASKO
Inspired by Scandinavia

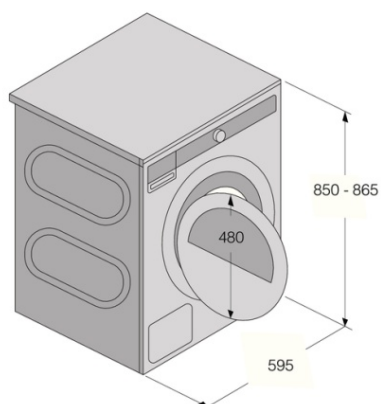
- Вилка Shuko
- Мощность подключения: 2800 Вт
- Количество фаз: 1
- Ток: 16 А
- Частота: 50 Hz
- Вес нетто: 45 кг
- ISO 14001

Размеры

- Габаритные размеры (вхшг): 85 × 59,5 × 65,4 см
- Глубина с открытой дверцей: 1165 мм
- Длина присоединительного кабеля: 2,1 м

Логистическая информация

- Размеры в упаковке (вхшг): 92 × 64 × 72,3 см
- Вес брутто: 49,4 кг
- Артикул: 576407
- EAN-код: 3838782010767



Tumble Dryer/TD75

