

ODV8127S

Вакууматор

Загальна інформація

ODV8127S
Вакууматор
Тип інсталяції: Вбудований
Дизайн-лінія: CRAFT
Колір: Нержавіюча сталь

Зручність використання

- Пластикові пакети макс. розміру: 250X350
- Інтенсивність відкачування повітря: 4 м³/год.
- Три рівні вакуумування
- Три рівні вакуумування пластикових пакетів
- Адаптор для зовнішнього вакуумування
- Вакуумування для приготування су-від

Керування

- Управління: Сенсорне управління
- Кнопка включення з підсвіткою

Дизайн та компонування

- Для вбудовування з духовою шафою / кавомашиню
- Можливість вбудовування духової шафи зверху

Безпека та догляд

- Внутрішнє відділення із нержавіючої сталі

- EAN код: 3838942130427
- Шифр приладу: 563505

Технічні характеристики

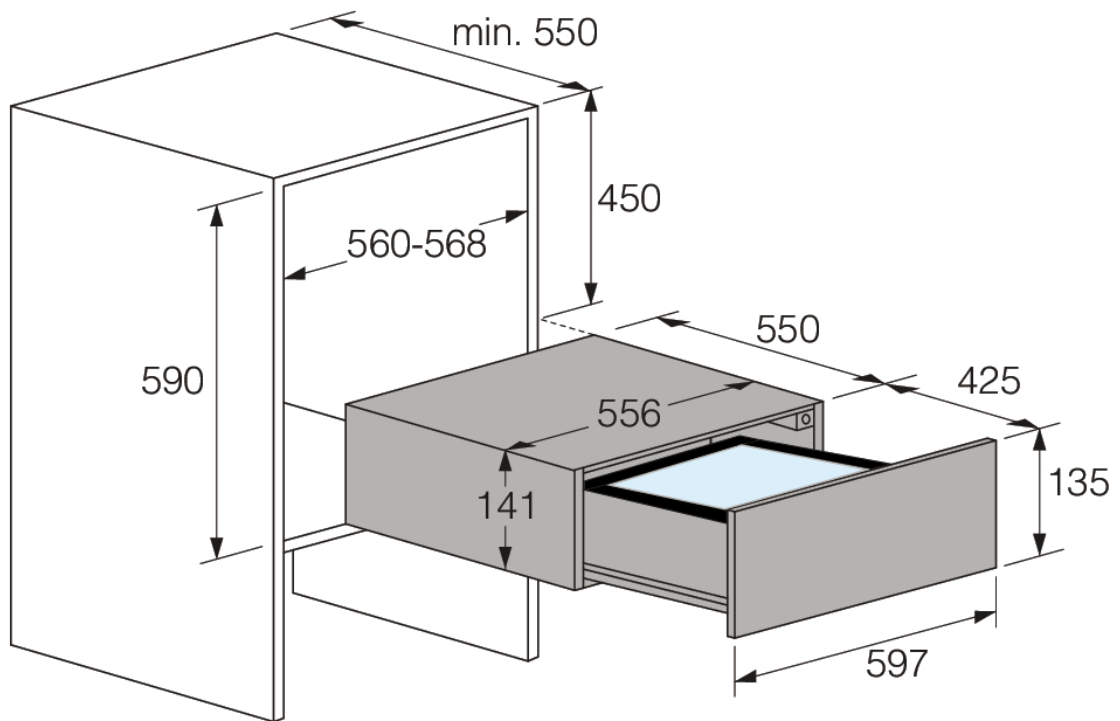
- Приєднувальна потужність: 320 Вт
- Частота: 50-60 Hz

Розміри

- Габаритні розміри (вхшг): 14 × 59,7 × 55 см
- Приєднувальний кабель: 1,8 м
- Вага нетто: 35 кг

Специфікація

- Розміри в упаковці (вхшг): 18,4 × 63,8 × 65,2 см
- Вага брутто: 37 кг
- Шифр приладу: 563505
- EAN код: 3838942130427



(Мельбурн, Австралия)
Телефон: 1300 00 2756 - Факс: 03 8551 2220
Електронна адреса:

ASKO
Inspired by Scandinavia