



CC4527S

вбудованийий

CC4527S

Тип приладу: Кухонна витяжка

Інтегрована витяжка

Нержавіюча сталь

Габаритні розміри (вхшхг): 33 × 52 × 30 см

A

Конструкція та особливості

- Корпус: Лакований метал
- Кількість фільтрів: 2
- Макс.рівень шуму: 67 дБ(А)
- Клас енергоспоживання: А
- Інтенсивний режим: 620 м³/год.
- Матеріал жирового фільтру: Алюмінієвий фільтр
- Потужність двигуна: 270 Вт

Зручність використання

- Кількість швидкостей вентилятора: 4
- Функція напотужнішого всмоктування Boost+
- Освітлення (кількість лампочок): 2
- Освітлення: LED
- Функції таймера

Керування

- Управління: Кнопочне
- Індикатор забруднення фільтра

Дизайн та компонування

- Розміщення мотору: Всередині витяжки
- Розміри ніші для вбудовування (вхшхг): 33 × 46,4 × 25,6 см

Безпека та догляд

- Жировий фільтр можна мити

• EAN код: 3838942064661

• Шифр приладу: 511975

Технічні характеристики

- Клас енергоспоживання: А
- Щорічне споживання електроенергії: 48 кВт
- Загальна потужність освітлення: 5 Вт
- Приєднувальна потужність: 280 Вт

Розміри

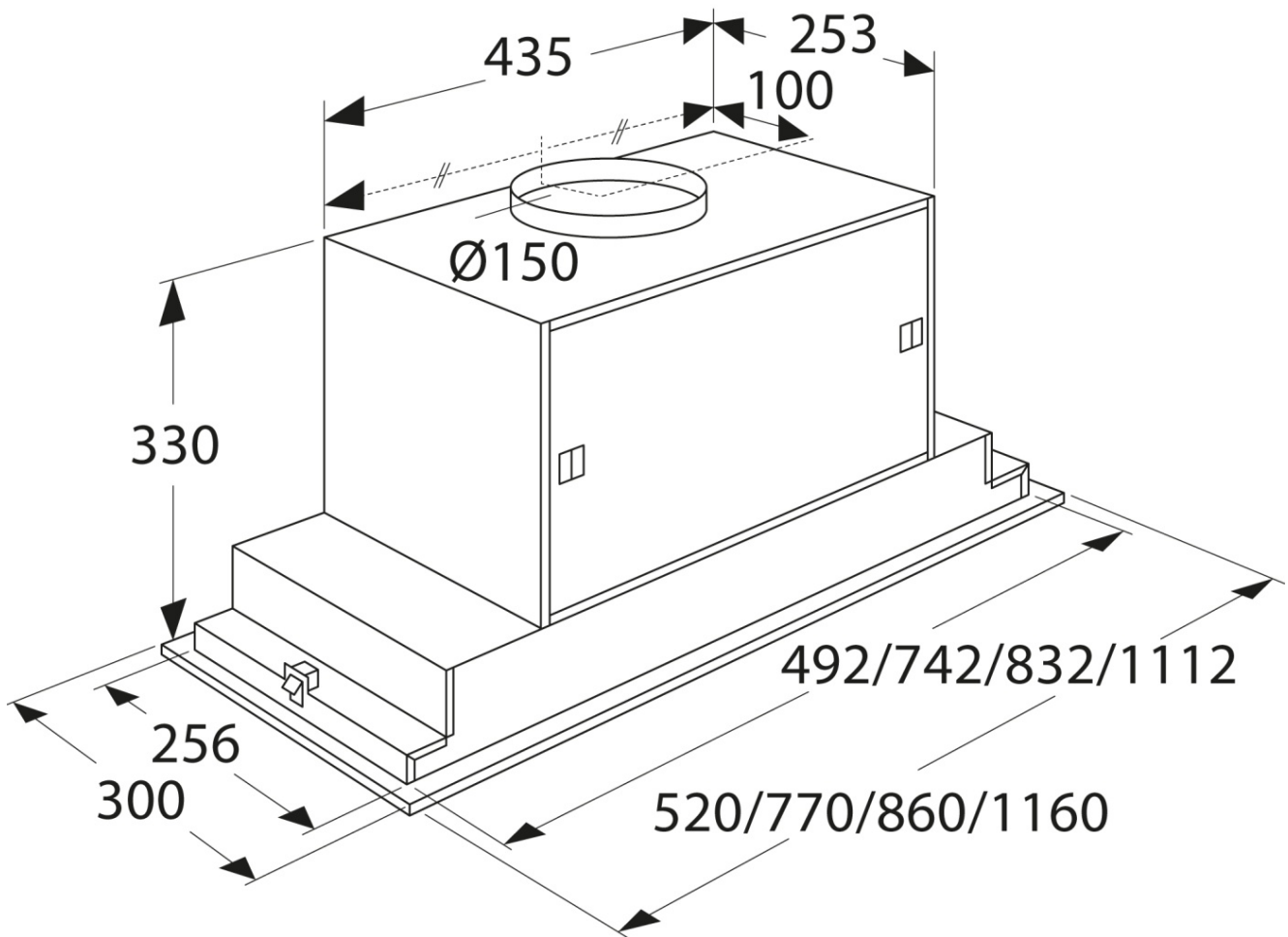
- Габаритні розміри (вхшхг): 33 × 52 × 30 см
- Приєднувальний кабель: 1,2 м

Специфікація

- Розміри в упаковці (в×ш×г): 42,5 × 60,5 × 36,5 см
- Вага брутто: 13,5 кг
- Шифр приладу: 511975
- EAN код: 3838942064661

(Мельбурн, Австралія)
Телефон: 1300 00 2756 - Факс: 03 8551 2220
Електронна адреса:

ASKO
Inspired by Scandinavia



(Мельбурн, Австралия)
Телефон: 1300 00 2756 - Факс: 03 8551 2220
Електронна адреса:

ASKO
Inspired by Scandinavia