



OCM8478G

Комбінована духова шафа з НВЧ

Тип інсталяції: Вбудований

Дизайн-лінія: Elements

Колір: Чорний

Габаритні розміри (вхшхг): 45,5 × 59,5 × 54,6 см

Сенсорний TFT-дисплей, 5 Air Flow System, Внутрішній об'єм - 50 л, Auto Roast - Автоматичне запікання, ЕКО-режим, Inverter microwave system (ASKO) BW



Сенсорний
TFT-дисплей



5 Air Flow
System



Внутрішній
об'єм - 50 л



Auto Roast -
Автоматичне
запікання



ЕКО-режим



Конструкція та особливості

- Конвекція гарячого повітря
- Максимальна температура: 250 °C
- Технологія Stirrer
- Мікрохвильова потужність: 1000 Вт

Зручність використання

- Освітлення духової шафи: 3 обох сторін
- Корисний об'єм внутрішньої камери: 50 л
- OpenView
- Дротяні спрямовувачі
- Кількість дек та решіток: 5
- Решітка
- Скло деко
- Милке емальоване деко

Керування

- Сенсорний дисплей
- TFT-дисплей

Функції, програми та режими

- Кількість функцій духової шафи: 21
- Кількість автоматичних програм: 120
- Нижній нагрівальний елемент
- Нижній нагрівальний елемент
- Верхній нагрів
- Класичний нагрів
- Малий гриль
- Великий гриль
- Великий гриль + конвекція
- Вентиляційний нагрів
- ЕКО функція
- Нагрів знизу + конвекція
- Нижній нагрівальний елемент та вентилятор
- Підігрів посуду
- StayWarm: підтримання температури готової страви
- Швидкий розігрів духової шафи
- Покрокове випікання STEPbake
- Auto Roast - Автоматичне запікання
- Мікрохвилі та гриль
- Гаряче повітря та мікрохвилі
- Мікрохвилі

Дизайн та компонування

- Матеріал дверцят: Скло
- Колір: Чорний
- Дверцята з захисним термопокриттям
- Цільна фасадна рамка
- Розміри ніші для вбудовування (вхшхг): 45 × 56 × 55 см



(Мельбурн, Австралія)

Телефон: 1300 00 2756 - Факс: 03 8551 2220

Електронна адреса:

ASKO
Inspired by Scandinavia

Безпека та догляд

- Динамічна система охолодження DC+
- М'яке відкриття дверцят - SoftOpen

-
- EAN код: 3838942073021
 - Шифр приладу: 507875

Технічні характеристики

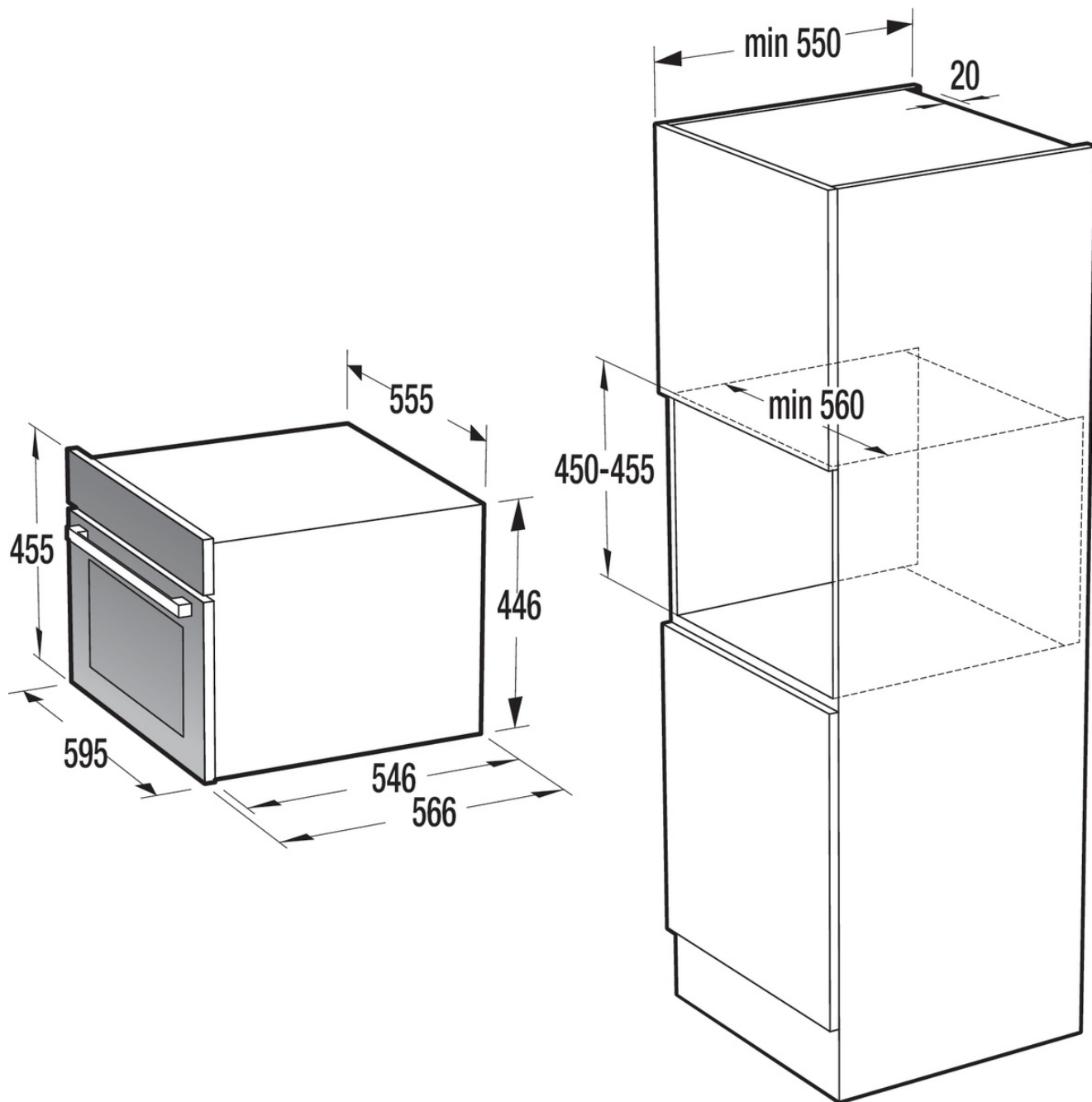
- Споживання електроенергії у режимі очікування: 1 Вт
- Споживання електроенергії при нагріві: 0,89 кВт
- Споживання електроенергії - конвекція: 0,79 кВт
- Приєднувальна потужність: 3000 Вт
- Частота: 50-60 Hz

Розміри

- Габаритні розміри (вхшг): 45,5 × 59,5 × 54,6 см
- Вага нетто: 37,4 кг

Специфікація

- Розміри в упаковці (вхшг): 55 × 66 × 70 см
 - Вага брутто: 42,1 кг
 - Шифр приладу: 507875
 - EAN код: 3838942073021
-



(Мельбурн, Австралия)
Телефон: 1300 00 2756 - Факс: 03 8551 2220
Електронна адреса:

ASKO
Inspired by Scandinavia