



## OP8678G

Installasjonsmodus: Innebygd

Farge: Sort

Mål (HxBxD): 59,5 x 59,5 x 54,6 cm

5 Air flow system, Oven volume 71L (ASKO) BW, Pyrolytic cleaning (ASKO) BW, Level of telescopic guide 3 (ASKO) BW, AutoRoast (ASKO) BW, Defrosting (ASKO) BW, ECO program (ASKO) BW



### 5 Air flow system

#### Konstruksjon og ytelse

- Varmluft
- Maksimum ovnstemperatur: 300 °C
- Steketermometer

#### Bruk og fleksibilitet

- Ovnsbelysning: Begge sider
- Nettovolum (gammel energimerking): 71 ltr.
- OpenView
- 1 x stiger
- Antall plater og rist: 5
- Stekerist
- Glass langpanne
- Dyp emaljert langpanne
- 2 Stekebrett

#### Interaksjon og kontroll

- Fargedisplay
- TFT farge touch skjerm

#### Funksjoner, programmer og innstillinger

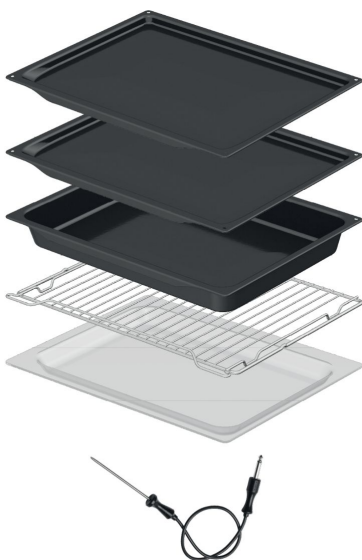
- Antall ovnsfunksjoner: 19
- Antall autoprogrammer: 82
- Underverme
- Overvarme
- Over- og underverme
- Grill
- Grill og overvarme
- Grill med vifte
- Varmluft
- Eco funksjon
- Underverme og varmluft
- Underverme og varmluft
- Opptining
- Tallerkenoppvarming
- Hold varm funksjon
- Hurtig forvarming
- StepBake
- AutoRoast

#### Design og tilpasning

- Dørmateriell: Glass
- Farge: Sort
- Sidestykker til pen innbygging
- Nisje dimensjoner (HxBxD): 59 x 56,4 x 55 cm

#### Sikkerhet og vedlikehold

- DC+ - Dynamic Cooling+
- Soft Close™
- Avtakbart flatt innerglass i ovnsdør
- Pyrolyserengjøring



#### Tekniske data

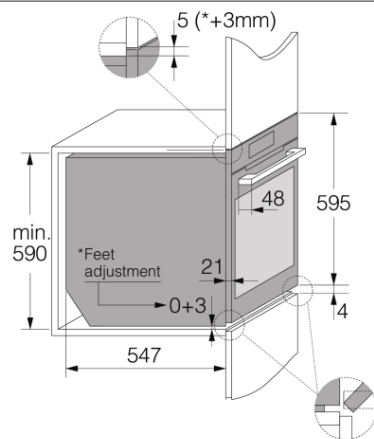
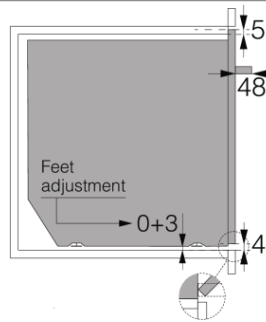
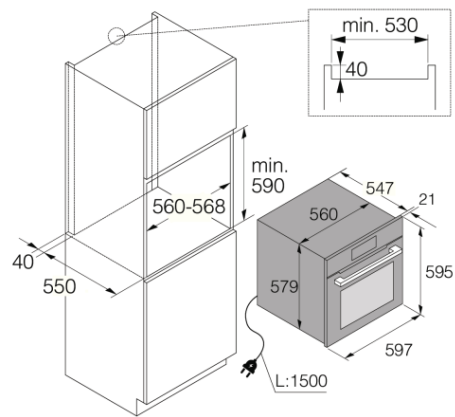
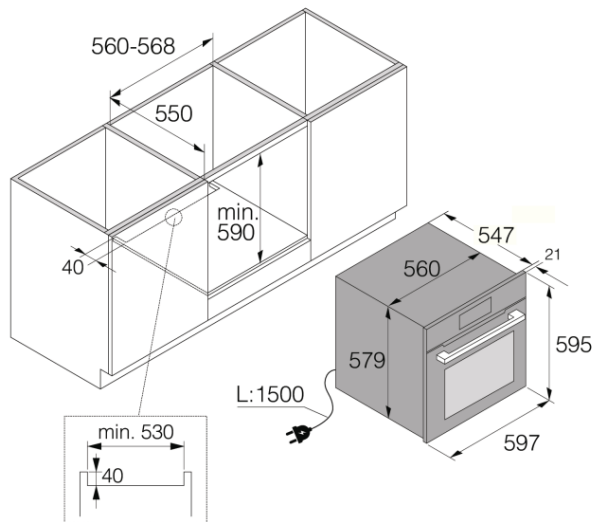
- Forbruk ved standby tilstand: 1 W
- Energiklasse: A+
- Forbruk (tradisjonell ovnsfunksjon): 1 kWt
- Forbruk (ventilasjonsprogram): 0,69 kWt
- Tilkoblingseffekt: 3400 W
- Frekvens: 50-60 Hz

#### Dimensjoner

- Mål (HxBxD): 59,5 × 59,5 × 54,6 cm
- Netto vekt: 46,8 kg

#### Logistisk informasjon

- Dimensjoner emballasje (HxBxD): 70 × 66 × 70 cm
- Bruttovekt: 52 kg
- Varenr.: 507873
- EAN kode: 3838942072901



Elements 60 cm