



# ОР8678G - Духова шафа з піролітичним очищенням

## Духова шафа, як витвір мистецтва

Тип інсталяції: Вбудований

Дизайн-лінія: Elements

Колір: Чорний

Габаритні розміри (вхшхг): 59,5 × 59,5 × 54,6 см

5 Air Flow System, Об'єм - 71 л, Pyrolytic Self Clean™, Повністю висувні телекопічні напрямні на 3-х рівнях, Auto Roast - Автоматичне запікання, Розморожування, ЕКО-режим

A+



5 Air Flow System



Об'єм - 71 л



Pyrolytic Self Clean™



Повністю висувні телекопічні напрямні на 3-х рівнях



Auto Roast - Автоматичне запікання



Розморожування



ЕКО-режим

### Конструкція та особливості

- Конвекція гарячого повітря
- Максимальна температура: 300 °C
- Температурний зонд

### Зручність використання

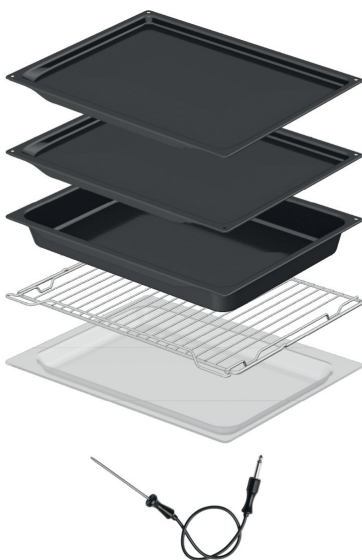
- Освітлення духової шафи: 3 обох сторін
- Корисний об'єм внутрішньої камери: 71 л
- OpenView
- Повністю висувні напрямні
- Дротяні спрямовувачі
- Телескопічні напрямні з повним висуненням та фіксацією на трьох рівнях
- Повністю висувні телекопічні напрямні з функцією стоп
- Кількість дек та решіток: 5
- Решітка
- Скляне деко
- 1 глибоке емальоване деко
- 2 мілкі емальовані дека

### Керування

- Багатокольоровий дисплей
- Сенсорний дисплей

### Функції, програми та режими

- Кількість функцій духової шафи: 19
- Кількість автоматичних програм: 82
- Нижній нагрівальний елемент
- Нижній нагрівальний елемент
- Верхній нагрів
- Класичний нагрів
- Малий гриль
- Великий гриль
- Великий гриль + конвекція
- Вентиляційний нагрів
- ЕКО функція
- Нагрів знизу + конвекція
- Нижній нагрівальний елемент та вентилятор
- Розморожування
- Підігрів посуду
- StayWarm: підтримання температури готової страви
- Швидкий розігрів духової шафи
- Покрокове випікання STEPbake



(Мельбурн, Австралія)  
Телефон: 1300 00 2756 - Факс: 03 8551 2220  
Електронна адреса:

**ASKO**  
Inspired by Scandinavia

- Auto Roast - Автоматичне запікання

---

#### Дизайн та компонування

- Матеріал дверцят: Скло
- Колір: Чорний
- Дверцята з захисним термопокриттям
- Цільна фасадна рамка
- Розміри ніші для вбудовування (вхшхг): 59 × 56,4 × 55 см

---

#### Безпека та догляд

- Динамічна система охолодження DC+
- SoftClose: шарнір із плавним закриттям дверцят духової шафи
- Знімний склопакет
- Піролітичне очищення
- Піролітично стійкі решітки

- 
- EAN код: 3838942072901
  - Шифр приладу: 507873

---

#### Технічні характеристики

- Споживання електроенергії у режимі очікування: 1 Вт
- Клас енергоспоживання: A+
- Споживання електроенергії (класичний нагрів): 1 кВт
- Споживання електроенергії (вентиляційний нагрів): 0,69 кВт
- Споживання електроенергії при нагріві: 0,94 кВт
- Споживання електроенергії - конвекція: 0,69 кВт
- Приєднувальна потужність: 3400 Вт
- Частота: 50-60 Hz

---

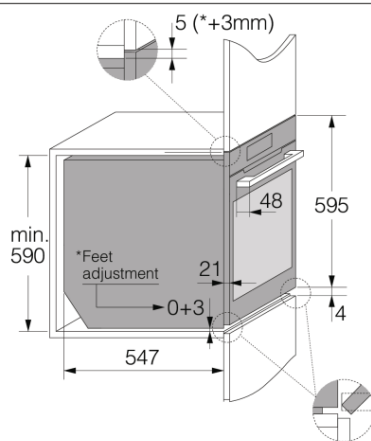
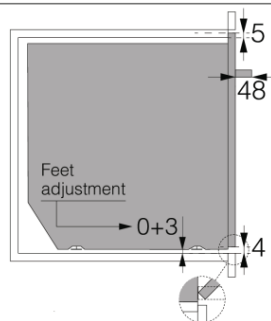
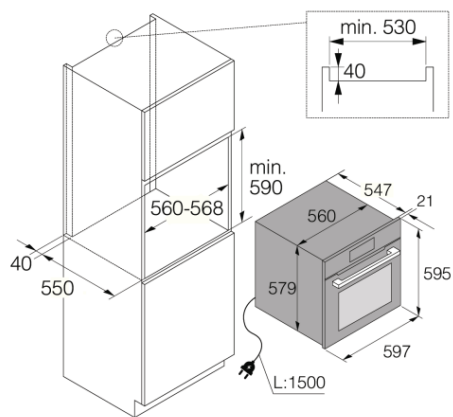
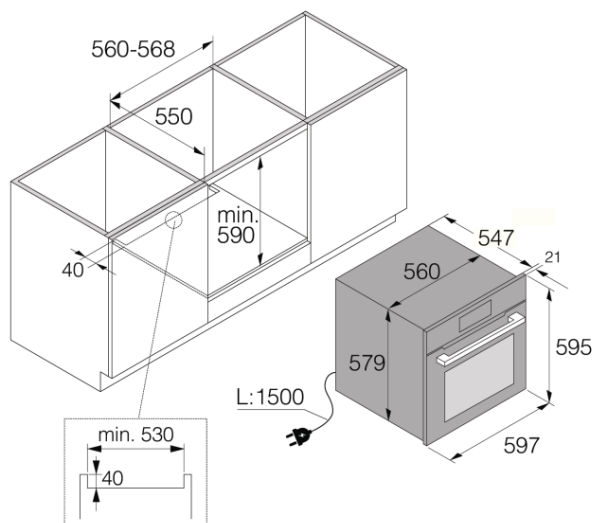
#### Розміри

- Габаритні розміри (вхшхг): 59,5 × 59,5 × 54,6 см
- Вага нетто: 46,8 кг

---

#### Специфікація

- Розміри в упаковці (вхшхг): 70 × 66 × 70 см
  - Вага брутто: 52 кг
  - Шифр приладу: 507873
  - EAN код: 3838942072901
-



Elements 60 cm

(Мельбурн, Австралія)  
 Телефон: 1300 00 2756 - Факс: 03 8551 2220  
 Електронна адреса:

**ASKO**  
 Inspired by Scandinavia