



OCS8678G

Four vapeur combiné 60 cm

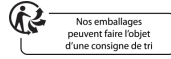
Type d'installation: Encastrable




Gamme: ELEMENTS

Couleur: Noir

Dimensions (HxLxP): 59,5 × 59,5 × 54,6 cm

Écran couleur TFT rétro-éclairé tactile et interactif, 5 Air Flow (ASKO) BW, Générateur de vapeur externe combiné au système cyclonique, Volume net du four 73 L, Aqua Clean (ASKO) BW, Nettoyage vapeur, Rails télescopiques sur 3 niveaux, Fonction cuisson vapeur aux degrés près, Rôtissage automatique, Defrosting (ASKO) BW, ECO program (ASKO) BW



| | | | |
|---|--|--|--|
|  <p>Écran couleur TFT rétro-éclairé tactile et interactif</p> |  <p>Générateur de vapeur externe combiné au système cyclonique</p> |  <p>73 LITRE Volume net du four 73 L</p> |  <p>Nettoyage vapeur</p> |
|  <p>3 Rails télescopiques sur 3 niveaux</p> |  <p>Fonction cuisson vapeur aux degrés près</p> |  <p>Rôtissage automatique</p> | |

Construction et performance

- Température maximale: 230 °C
- Sonde culinaire
- Système cyclonique vapeur fine

Usage et flexibilité

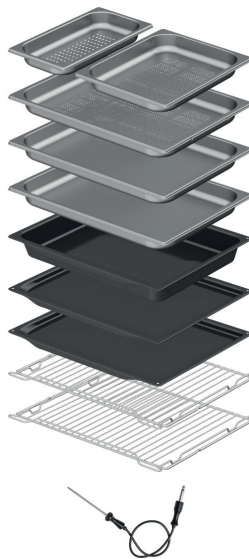
- Eclairage du four: Double éclairage
- Réservoir d'eau: 1,3 l
- Volume utile: 73 l
- Visibilité parfaite - OpenView
- Rails télescopiques 100% extensibles et amovibles
- Glissières télescopiques totalement extensibles avec butée, sur 3 niveaux
- Glissières télescopiques verrouillables
- Nombre de lèchefrite: 9
- Grille
- 2 plats à vapeur non perforés
- Bac gastronorme perforé
- 1 lèchefrite profonde émaillée
- 2 plaques de cuisson émaillées
- Bac gastronorme perforé
- 1 plateau à vapeur perforé tiers de longueur

Bandeau de commandes

- Écran couleur
- Écran tactile
- Écran couleur TFT rétro-éclairé tactile et interactif

Programmes, options et modes

- Nombre de fonctions: 25
- Nombre de programmes: 160
- Sole
- Sole
- Voûte
- Convection naturelle
- Gril simple
- Double gril
- Gril ventilé
- Chaleur tournante
- ECO Chaleur tournante
- Sole ventilée
- Sole ventilée
- Vapeur intense
- Vapeur moyenne
- Vapeur faible
- Cuisson à la vapeur
- Cuisson vapeur au degré près



- Décongélation
 - Chauffe assiettes
 - Maintien au chaud
 - Préchauffage rapide
 - Cuisson par étapes
 - Rôtissage automatique
-

Design et installation

- Matériau de la porte: Verre
 - Couleur: Noir
 - Vitre de la porte recouverte d'un filtre gris
 - Cadre du four monobloc
 - Pieds réglables: 4
 - Dimensions d'encastrement (HxLxP): 59 × 56 × 55 cm
-

Sécurité et entretien

- Système de refroidissement avec ventilation prolongée
 - Ouverture douce et fermeture amortie
 - Vitre démontable
 - Nettoyage hydrolyse
 - Nettoyage vapeur
 - Cuisson vapeur au degré près
 - Détartrage
-

- Code EAN: 3838942072895
 - Code produit: 507872
-

Données techniques

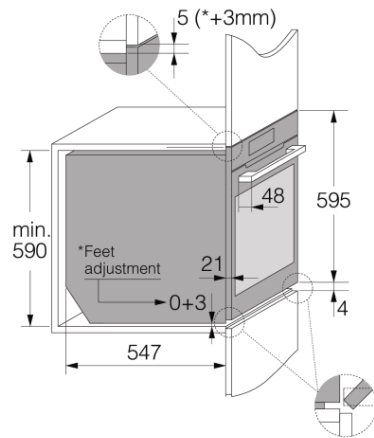
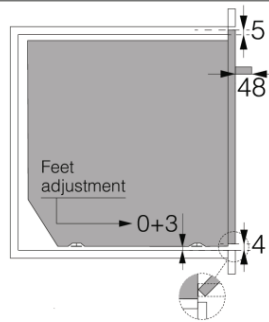
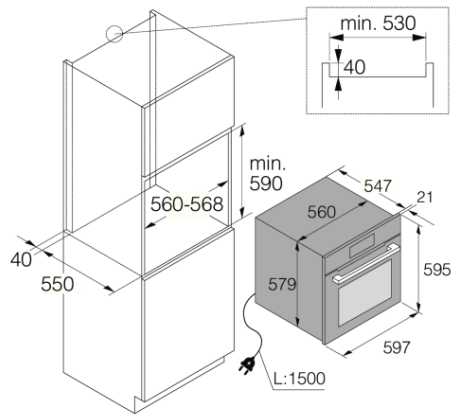
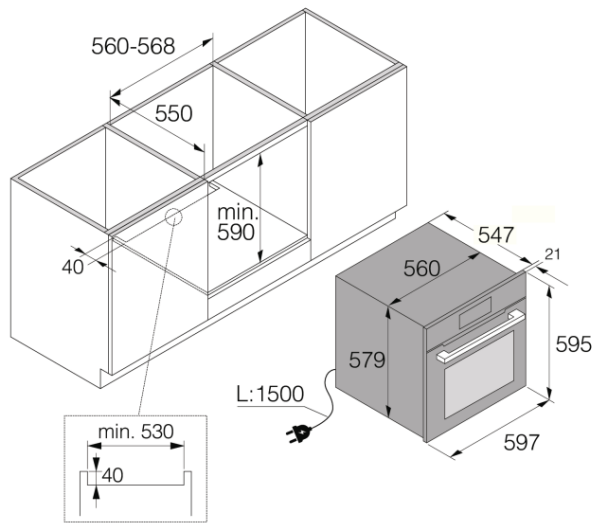
- Consommation en mode veille: 1 W
 - Classe énergétique: A+
 - Consommation d'énergie (convection naturelle): 0,96 kWh
 - Consommation d'énergie (chaleur tournante / pulsée): 0,7 kWh
 - Convection naturelle: 0,94 kWh
 - Puissance de raccordement: 3400 W
 - Puissance d'installation: 16 A
 - Fréquence: 50 Hz
-

Dimensions

- Dimensions (HxLxP): 59,5 × 59,5 × 54,6 cm
 - Longueur du câble de raccordement: 1,5 m
 - Poids net: 51,1 kg
-

Information logistique

- Dimensions du produit emballé (HxLxP): 70 × 66 × 70 cm
 - Poids brut: 56,3 kg
 - Code produit: 507872
 - Code EAN: 3838942072895
-



Elements 60 cm