



OCS8678G

Tipo di installazione: A incasso

Gamma: Elements

BigSpace

Colore: Vetro nero con effetto perla

Dimensioni prodotto (HxLxP): 59,5 × 59,5 × 54,6 cm

Touch screen TFT, Sistema 5 Air Flow™, Sistema ciclonico (generatore di vapore), Volume del forno 73 litri, Pulizia AquaClean, Pulizia a vapore SteamClean, Binari telescopici 3 livelli, Programma sottovuoto, Girarrosto automatico, Defrosting (ASKO) BW, ECO



Touch screen TFT



Sistema 5 Air Flow™



Sistema ciclonico (generatore di vapore)



Volume del forno 73 litri



Pulizia AquaClean



Pulizia a vapore SteamClean



Binari telescopici 3 livelli



Programma sottovuoto



Girarrosto automatico



ECO

Struttura e prestazioni

- Convezione ad aria calda
- Temperatura massima forno: 230 °C
- Sonda temperatura
- MultiSteam 360°

Utilizzo e flessibilità

- Illuminazione del forno: Entrambi i lati
- Serbatoio dell'acqua: 1,3 l.
- Volume interno: 73 l.
- Visibilità perfetta
- Guide telescopiche completamente estensibili su tre livelli con funzione di arresto
- Le guide estensibili si possono bloccare
- Numero di teglie di serie: 9
- Griglia
- 2 recipienti per cottura a vapore con larghezza totale non perforata
- 1 recipiente di cottura a vapore perforato
- Teglia alta smaltata
- 2 leccarde smaltate basse
- 1 recipiente per cottura a vapore 1/2 largamente perforato
- 1 recipiente per cottura a vapore 1/3 largamente perforato
- Numero di luci interne: 2

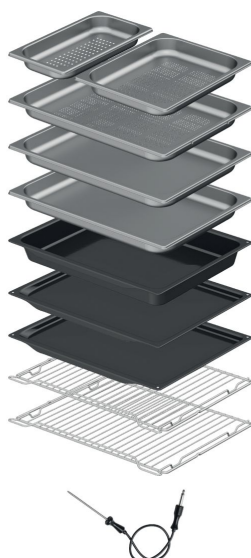
Interazione e controllo

- Display a colori
- TFT a colori touchscreen
- TFT display

Programmi, opzioni e modalità

- Numero di funzioni di riscaldamento: 25
- Numero di programmi automatici: 160
- Riscaldamento inferiore
- Riscaldamento inferiore BIO
- Riscaldamento superiore
- Riscaldamento inferiore e superiore
- Elemento riscaldante a infrarossi piccolo
- Elemento riscaldante a infrarossi grande
- Elemento riscaldante a infrarossi grande con ventilazione
- Resistenza circolare
- Funzione Eco
- Riscaldamento inferiore ventilato

Standard accessories



FORS AG
Schafftenholzweg 8
2557 Studen BE
Tel. 032 374 26 26, info@fors.ch

ASKO
Inspired by Scandinavia

- Riscaldamento inferiore ventilato BIO
- Vapore intenso
- Vapore medio
- Vapore basso
- Cottura al forno a vapore
- SousVide (sotto vuoto)
- Fornello scongelamento
- Scaldastoviglie
- FastPreheat
- STEPBake
- AutoRoast

Design e integrazione

- Colore: Vetro nero con effetto perla
- Maniglia in metallo
- Vetro porta fumè
- Bordature laterali per integrazione
- Piedini regolabili: 4
- Dimensioni vano (HxLxP): 59 × 56 × 55 cm

Sicurezza e manutenzione

- Raffreddamento forno dinamico plus - DC+
- Vetro porta: Porta del forno con triplo vetro e doppio riflettore di calore (UltraCoolDoor)
- Cerniera porta SoftOpen e GentleClose
- Porta in vetro piatta e rimovibile
- Funzione AquaClean
- SousVide (sotto vuoto)
- Decalcificazione
- Steam Clean

Dati tecnici

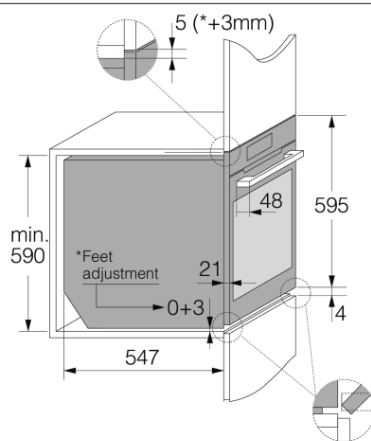
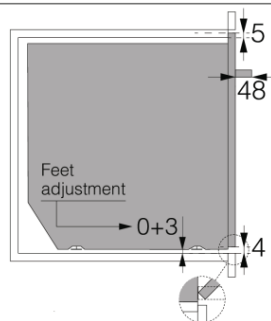
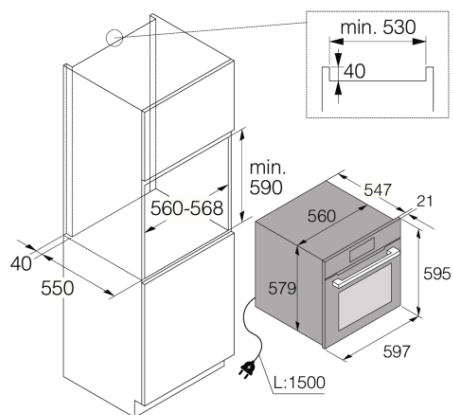
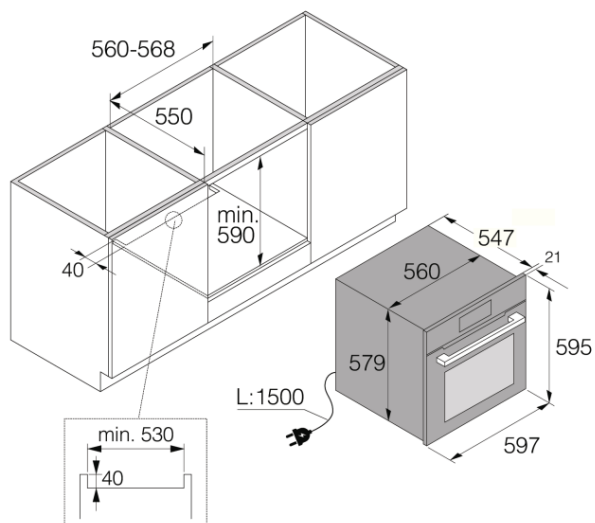
- Consumo in modalità standby: 1 W
- Classe di efficienza energetica: A+
- Consumo forno (modalità convenzionale): 0,96 kWh
- Consumo forno (modalità ventilata): 0,7 kWh
- Potenza: 3400 W
- Tensione (V): 220-240 V
- Corrente nominale: 16 A
- Frequenza: 50 Hz

Dimensioni

- Dimensioni prodotto (HxLxP): 59,5 × 59,5 × 54,6 cm
- Lunghezza cavo elettrico: 1,5 m
- Peso netto: 51,1 kg

Informazioni logistiche

- Dimensioni del prodotto imballato (HxLxP): 70 × 66 × 70 cm
 - Peso lordo: 56,3 kg
 - Codice prodotto: 507872
 - Codice EAN: 3838942072895
-



Elements 60 cm