



OCS8678G

Type d'installation: Intégré

Gamme: Elements

BigSpace

Couleur: Vitre noir avec effet perle

Dimensions du produit (H x L x P): 59,5 x 59,5 x 54,6 cm

Écran tactile TFT, Système 5 Air Flow™, système de génération de vapeur exclusif, Volumen des Garraums 73 Liter, Aqua clean, Nettoyage vapeur, Rails télescopiques 3 niveaux, Fonction mise sous vide, Rôtissage automatique, Defrosting (ASKO) BW, ECO



Écran tactile TFT



Système 5 Air Flow™



système de génération de vapeur exclusif



Volumen des Garraums 73 Liter



Aqua clean



Nettoyage vapeur



Rails télescopiques 3 niveaux



Fonction mise sous vide



Rôtissage automatique



ECO

Construction et performances

- Chaleur tournante
- Température maximum du four: 230 °C
- Sonde thermométrique
- MultiSteam à 360°

Utilisation et flexibilité

- Eclairage du four: Des deux côtés
- Réservoir d'eau: 1,3 l
- Volume utile: 73 l
- Visibilité parfaite - OpenView
- Glissières télescopiques totalement extensibles sur trois niveaux avec butée
- Les glissières extensibles sont verrouillables
- Nombre de lèchefrite: 9
- Grille métallique
- 2 plats à vapeur non perforés
- 1 plat à vapeur perforé
- 1 plaque de cuisson profonde émaillée
- 2 plaques de cuisson émaillées
- 1 plat à vapeur perforé demi-longueur
- 1 plat à vapeur perforé tiers de longueur
- Nombre d'éclairage: 2

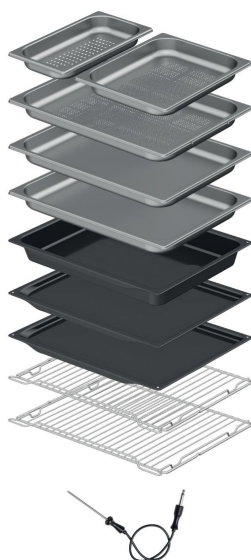
Interaction et contrôle

- Afficheur couleur
- Écran tactile couleur TFT
- TFT

Programmes, options et modes

- Nombre de fonctions de cuisson: 25
- Nombre de programmes automatiques: 160
- Sole
- Sole BIO
- Voûte
- Sole et voûte
- Gril simple
- Double gril
- Gril ventilé
- Chaleur tournante
- Eco Chaleur tournante
- Sole ventilée

Standard accessories



FORS AG
Schafftenholzweg 8
2557 Studen BE
Tel. 032 374 26 26, info@fors.ch

ASKO
Inspired by Scandinavia

- Sole ventilée BIO
- Vapeur intense
- Vapeur moyenne
- Vapeur faible
- Cuisson à la vapeur
- SousVide
- Décongélation
- Chauffe assiettes
- Préchauffage rapide
- Cuisson par étapes
- Rôtissage automatique

Conception et intégration

- Matériau de porte: Verre
- Couleur: Vitre noir avec effet perle
- Poignée une pièce
- Vitre de porte teintée
- Garnitures latérales intégrées
- Pieds réglables: 4
- Dimensions de la niche (H x L x P): 59 × 56 × 55 cm

Sécurité et maintenance

- Refroidissement dynamique plus - DC+
- Vitre de porte: Porte de four à triple vitrage avec réflecteur de chaleur double (porte ultra froide UltraCoolDoor)
- Charnière de porte SoftOpen et GentleClose
- Vitre démontable
- Fonction AquaClean
- SousVide
- Détartrage
- Nettoyage vapeur

Données techniques

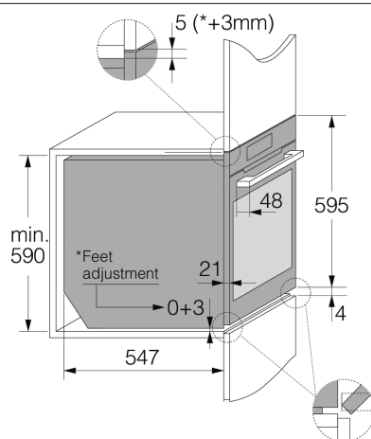
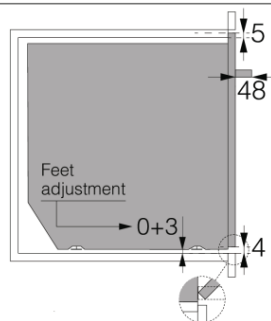
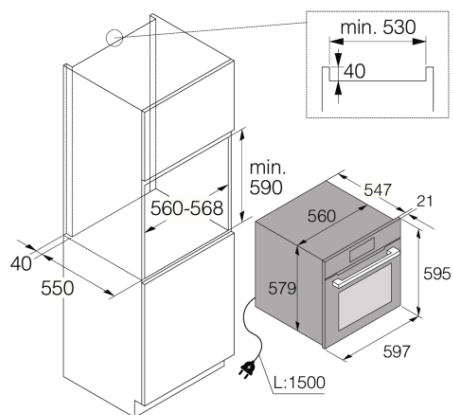
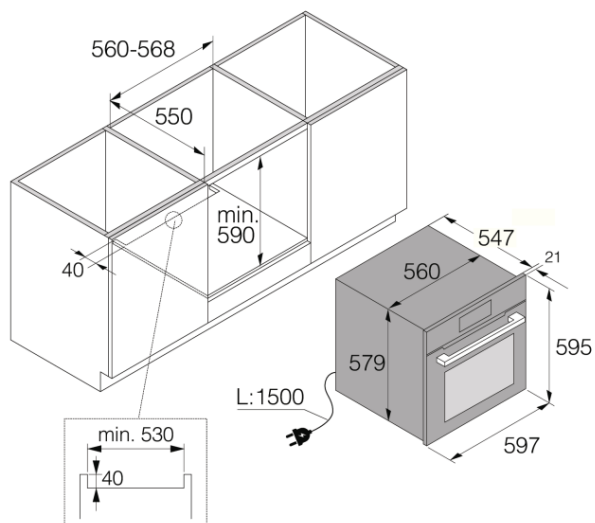
- Consommation en mode veille: 1 W
- Classe énergétique: A+
- Consommation du four (utilisation classique): 0,96 kWh
- Consommation du four (ventilation): 0,7 kWh
- Charge connectée: 3400 W
- Tension (V): 220-240 V
- Courant nominal: 16 A
- Fréquence: 50 Hz

Dimensions

- Dimensions du produit (H x L x P): 59,5 × 59,5 × 54,6 cm
- Longueur du câble de raccordement: 1,5 m
- Poids net: 51,1 kg

Informations logistiques

- Dimensions du produit emballé (H x L x P): 70 × 66 × 70 cm
 - Poids brut: 56,3 kg
 - Code produit: 507872
 - Code EAN: 3838942072895
-



Elements 60 cm