



## OCS8678G

Тип інсталяції: Вбудований

Дизайн-лінія: Elements

Колір: Чорний

Габаритні розміри (вхшхг): 59,5 × 59,5 × 54,6 см

Сенсорний TFT-дисплей, 5 Air Flow System, Система подачі чистої пари - Pure Steam, Об'єм внутрішньої камери - 73 л, Aqua Clean, Очищення парю Steam Clean, Повністю висувні телекопічні напрямні на 3-х рівнях, Су-від, Auto Roast - Автоматичне запікання, Розморожування, ЕКО-режим

A+



Сенсорний  
TFT-дисплей



5 Air Flow  
System



Система  
подачі  
чистої пари  
- Pure Steam



Об'єм  
внутрішньої  
камери - 73 л



Aqua  
Clean



Очищення  
парю Steam  
Clean



Повністю  
висувні  
телекопічні  
напрямні на  
3-х рівнях



Су-від



Auto Roast -  
Автоматичне  
запікання



Розморожування



ЕКО-режим



### Конструкція та особливості

- Конвекція гарячого повітря
- Максимальна температура: 230 °C
- Температурний зонд
- MultiSteam 360°

### Зручність використання

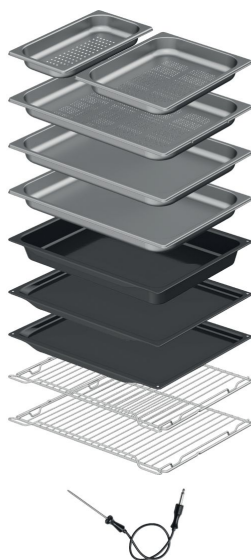
- Освітлення духової шафи: 3 обох сторін
- Емність для води: 1,3 л
- Корисний об'єм внутрішньої камери: 73 л
- OpenView
- Повністю висувні напрямні
- Телескопічні напрямні з повним висуненням та фіксацією на трьох рівнях
- Повністю висувні телекопічні напрямні з функцією стоп
- Кількість дек та решіток: 9
- Решітка
- 2 GN\* (гастроном деко), розміру XL без отворів
- Перфороване деко
- 1 глибоке емальоване деко
- 2 мілкі емальовані дека
- 1 GN\* розміру 1/2 з отворами для приготування на парі
- 1 GN\* розміру 1/3 з отворами

### Керування

- Багатокольоровий дисплей
- Сенсорний дисплей
- TFT-дисплей

### Функції, програми та режими

- Кількість функцій духової шафи: 25
- Кількість автоматичних програм: 160
- Нижній нагрівальний елемент
- Нижній нагрівальний елемент
- Верхній нагрів
- Класичний нагрів
- Малий гриль
- Великий гриль
- Великий гриль + конвекція
- Вентиляційний нагрів



(Мельбурн, Австралія)

Телефон: 1300 00 2756 - Факс: 03 8551 2220

Електронна адреса:

**ASKO**  
Inspired by Scandinavia

- ЕКО функція
- Нагрів знизу + конвекція
- Нижній нагрівальний елемент та вентилятор
- Високий рівень пару
- Середній рівень пару
- Низький рівень пару
- Запікання з паром
- Технологія приготування SousVide
- Розморожування
- Підігрів посуду
- StayWarm: підтримання температури готової страви
- Швидкий розігрів духової шафи
- Покрокове випікання STEP Bake
- Auto Roast - Автоматичне запікання

---

#### Дизайн та компонування

- Матеріал дверцят: Скло
- Колір: Чорний
- Дверцята з захисним термопокриттям
- Цільна фасадна рамка
- Ніжки, що регулюються за висотою: 4
- Розміри ніші для вбудовування (вхшхг): 59 × 56 × 55 см

---

#### Безпека та догляд

- Динамічна система охолодження DC+
- Плавне відкриття та закриття дверцят
- Знімний склопакет
- Очистка AquaClean
- Парова очистка AquaClean
- Технологія приготування SousVide
- Видалення накипу

- 
- EAN код: 3838942072895
  - Шифр приладу: 507872

---

#### Технічні характеристики

- Споживання електроенергії у режимі очікування: 1 Вт
- Клас енергоспоживання: A+
- Споживання електроенергії (класичний нагрів): 0,96 кВт
- Споживання електроенергії (вентиляційний нагрів): 0,7 кВт
- Споживання електроенергії при нагріві: 0,94 кВт
- Споживання електроенергії - конвекція: 0,7 кВт
- Приєднувальна потужність: 3400 Вт
- Номінальний струм: 16 А
- Частота: 50 Hz

---

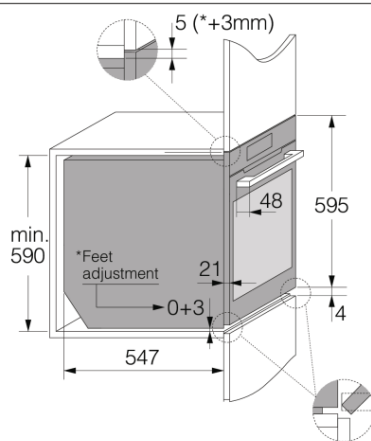
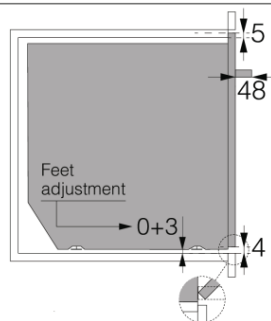
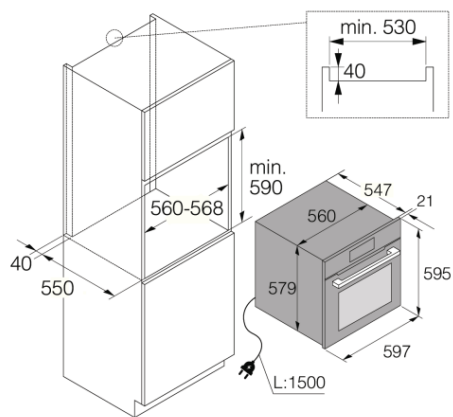
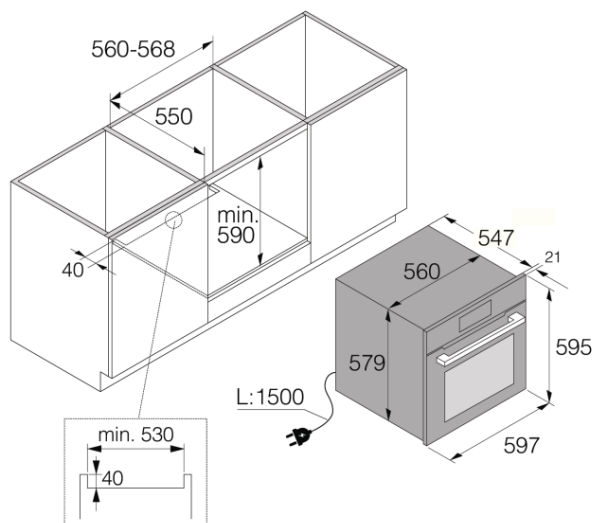
#### Розміри

- Габаритні розміри (вхшхг): 59,5 × 59,5 × 54,6 см
- Приєднувальний кабель: 1,5 м
- Вага нетто: 51,1 кг

---

#### Специфікація

- Розміри в упаковці (в×ш×г): 70 × 66 × 70 см
  - Вага брутто: 56,3 кг
  - Шифр приладу: 507872
  - EAN код: 3838942072895
-



Elements 60 cm