

DWC5926W

Загальна інформація

Turbo Drying Express™ - система сушіння, за якої вентилятор нагнітає гаряче повітря, а потім виводить вологу у вигляді конденсату назовні
Дизайн-лінія: Для професійного застосування
Тип інсталяції: Вбудований
Розмір: XL - 82 см
Кількість корзин: 2
Верхня корзина: Exclusive
Нижня корзина: Exclusive

Конструкція та особливості

- 8 Steel™ - 8 основних елементів із нержавіючої сталі
- SCS - Система самоочищення Super Cleaning System™
- Автоматичний дозатор пом'якшувача води
- Кількість розбризкувачів: 2
- Кількість зон подачі води: 8

Зручність використання

- Кількість корзин: 2
- Верхня корзина: Exclusive
- Нижня корзина: Exclusive
- Внутрішнє освітлення
- Необхідний тиск води при заливанні: 0,03-1 MPa

Керування

- Дисплей: Електронний LCD дисплей
- Кількість програм: 16
- Кількість опцій: 1
- Індикатор часу, що залишився до завершення миття на панелі керування: Індикатор часу до закінчення програми
- Індикатор закінчення миття: Звуковий індикатор закінчення роботи
- Багатомовне екранне меню: DA, DE, EN, ES, FI, FR, IT, NL, NO, RU, SV

Функції, програми та режими

- ExtraDry: екстра-сушіння

Дизайн та компонування

- Регулювання висоти: 50 мм
- Регульована (за висотою та глибиною) запобіжна пластина: 30-94/0

Безпека та догляд

- AquaSafe™ - захист від протікань
- Індикатор наявності засобів для полоскання: Індикатор наявності засобів для полоскання
- Індикатор наявності солі: Індикатор наявності солі

- EAN код: 3838942062292
- Шифр приладу: 497744

Технічні характеристики

- Підключення до гарячої та холодної води
- Максимальна температура подачі води: 70 °C
- Рівень шуму: 47 дБ(А)
- Споживання електроенергії у режимі очікування: 0,31 Вт
- Споживання електроенергії у режимі очікування: 0,31 Вт
- Приєднувальна потужність: 5800 Вт
- Сила струму: 10 А
- Частота: 50 Hz
- Необхідний тиск води при заливанні: 0,03-1 MPa
- Вага нетто: 53,6 кг

Розміри

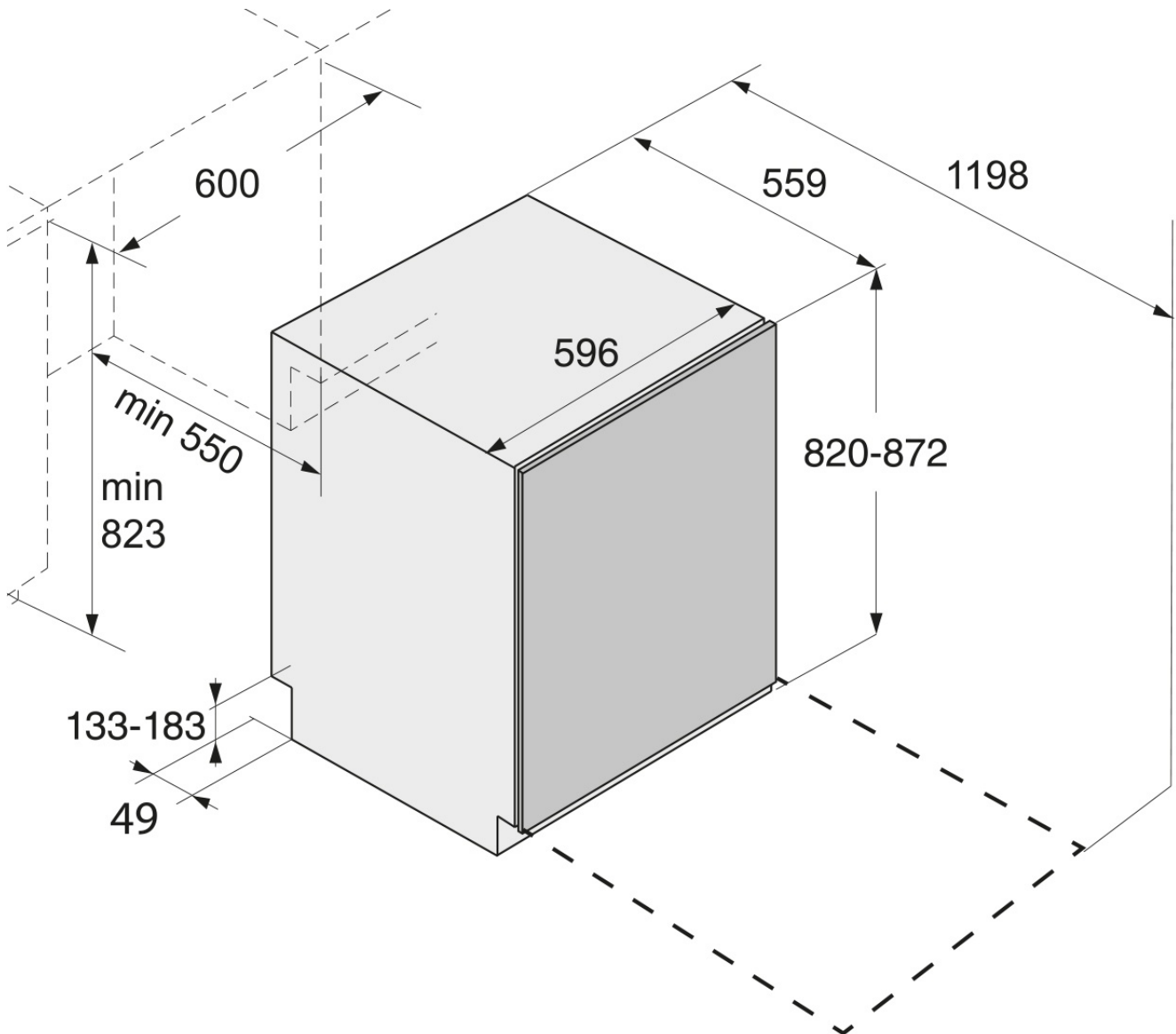
(Мельбурн, Австралія)
Телефон: 1300 00 2756 - Факс: 03 8551 2220
Електронна адреса:

ASKO
Inspired by Scandinavia

- Ширина: 596 мм
- Висота: 820 мм
- Глибина: 577 мм
- Максимальна висота приладу: 870 мм
- Приєднувальний кабель: 1820 мм
- Довжина заливного шлангу: 168 см
- Довжина зливного шлангу: 200 см

Специфікація

- Ширина в упаковці: 640 мм
- Висота в упаковці: 890 мм
- Глибина в упаковці: 680 мм
- Вага брутто: 56,9 кг
- Шифр приладу: 497744
- EAN код: 3838942062292



(Мельбурн, Австралія)
 Телефон: 1300 00 2756 - Факс: 03 8551 2220
 Електронна адреса:

ASKO
 Inspired by Scandinavia