

ODW8127S

Tiroir chauffe-plats

Description générale

ODW8127S
Tiroir chauffe-plats
Type d'installation: Intégré
Couleur: Couleur d'acier inoxydable brossé

Construction et performances

- Profilés latéraux en métal pour une intégration harmonieuse

Utilisation et flexibilité

- Mécanisme à bouton-poussoir
- Réglage de température: Température variable
- Plage de température: 30 – 80 °C
- Pour garder les tasses, les verres et la vaisselle chauds
- Pour le maintien au chaud des aliments
- Pour la cuisson lente des aliments

Interaction et contrôle

- Minuterie
- Réglage de température: Température variable
- Témoin indicateur en façade

Programmes, options et modes

- Décongélation
- Chauffage des tasses
- Pour garder les tasses, les verres et la vaisselle chauds
- Maintien au chaud (70 °C)
- Cuisson lente (80 °C + ventilateur)

Conception et intégration

- Peut être intégré avec des fours
- Possibilité d'installer un four sur le dessus

Sécurité et maintenance

- Partie inférieure en verre facile à nettoyer dans le compartiment chauffe-plats

Données techniques

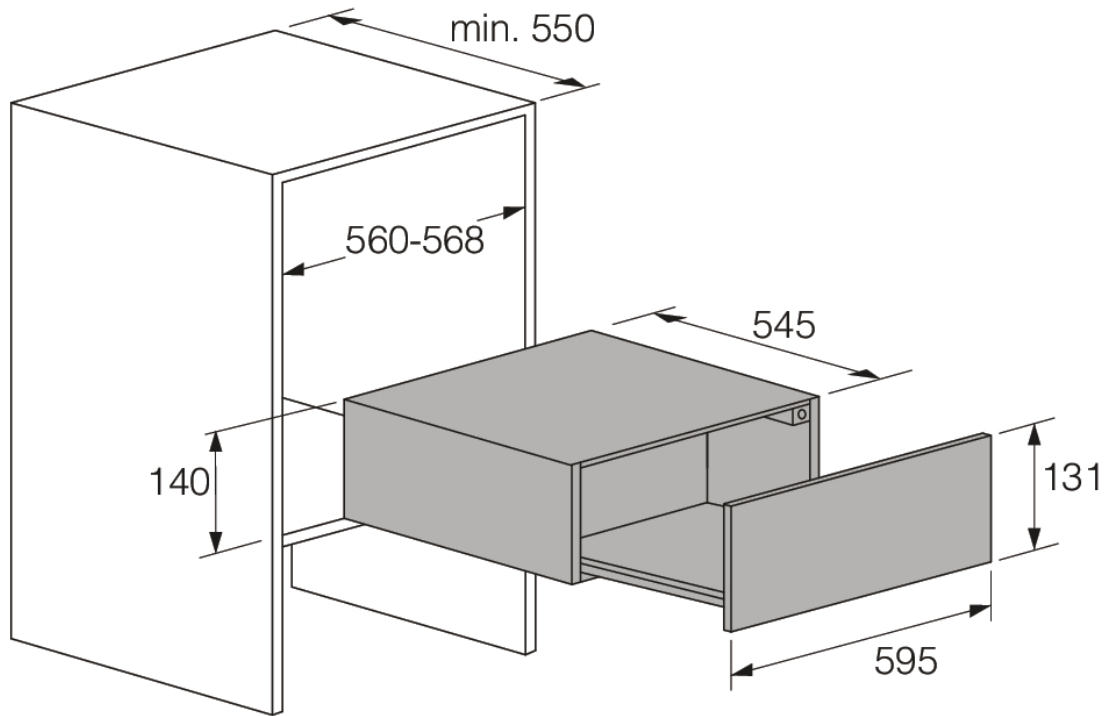
- Charge connectée: 810 W
- Fréquence: 50-60 Hz

Dimensions

- Dimensions du produit (H x L x P): 14 x 59,7 x 55 cm
- Longueur du câble de raccordement: 1,8 m
- Poids net: 15 kg

Informations logistiques

- Dimensions du produit emballé (H x L x P): 18,4 x 63,8 x 65,2 cm
- Poids brut: 17 kg
- Code produit: 497348
- Code EAN: 3838942046803



Craft warming drawer (old)