

ODW8127S

Wärmeschublade

Allgemeine Beschreibung

ODW8127S
Wärmeschublade
Bauform: Einbau
Farbe: Edelstahl, gebürstet

Bauart & Leistung

- Seitenprofile aus Metall für eine nahtlose Integration

Handhabung & Flexibilität

- Push-to-open-Mechanismus (Leichtes Öffnen durch Federvorspannung)
- Temperatureinstellung: Flexible Temperatur
- Temperaturbereich: 30 – 80 °C
- Geeignet zum Vorwärmen von Tassen, Gläsern und Geschirr
- Geeignet zur Hitzebewahrung
- Geeignet zum Sanftgaren

Bedienung & Steuerung

- Zeitwahlschalter
- Temperatureinstellung: Flexible Temperatur
- Anzeigeleuchte an der Front

Programme, Optionen und Modelle

- Auftauen von tiefgefrorenen Lebensmitteln
- Vorwärmen von Tassen
- Geeignet zum Vorwärmen von Tassen, Gläsern und Geschirr
- Warmhalten von Speisen (70 °C)
- Sanftgaren (80 °C + Ventilator)

Design & Integration

- Geeignet zur Integration mit Backöfen
- Backofeninstallation darüber möglich

Sicherheit & Wartung

- Reinigungsfreundlicher Schubfachboden aus Glas

Technische Daten

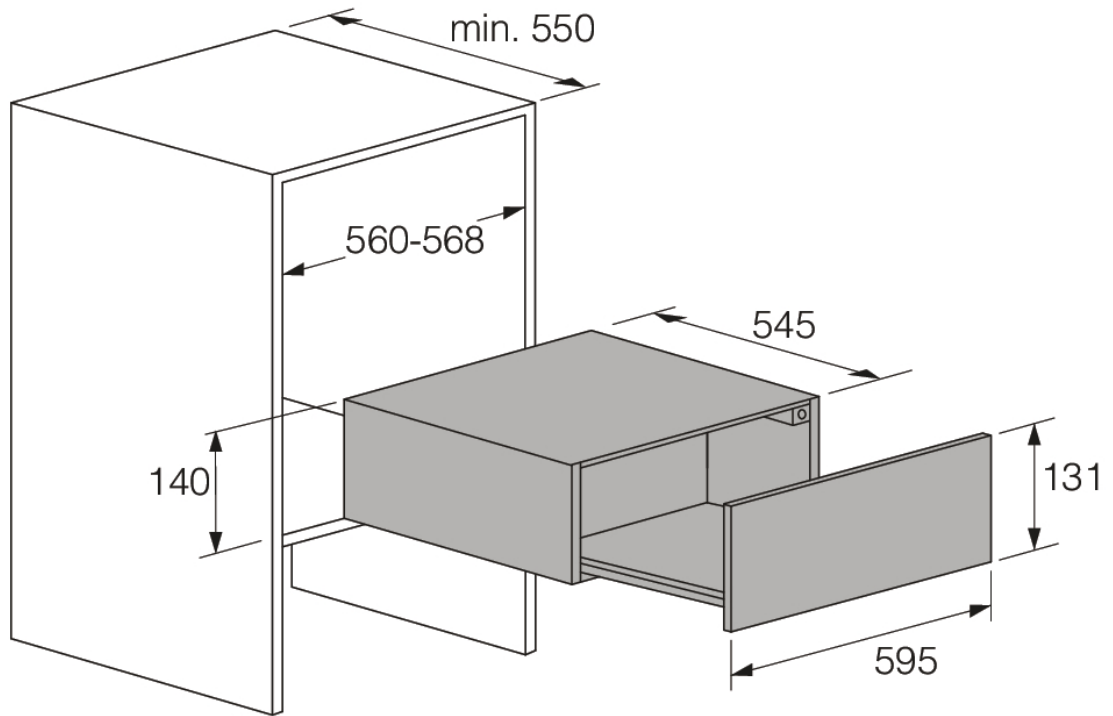
- Anschlussleistung: 810 W
- Frequenz: 50-60 Hz

Maße

- Gerätemaße (HxBxT): 14 × 59,7 × 55 cm
- Kabellänge: 1,8 m
- Nettogewicht: 15 kg

Transportinformationen

- Maße des verpackten Geräts (HxBxT): 18,4 × 63,8 × 65,2 cm
- Bruttogewicht: 17 kg
- Gerätenr.: 497348
- EAN-Nr.: 3838942046803



Craft warming drawer (old)