



# HG1986AB

## Газова варильна поверхня

### Загальна інформація

- HG1986AB
- Дизайн-лінія: CRAFT
- Приєднувальна потужність: 1 Вт
- Габаритні розміри (вхшхг): 4,8 × 90 × 52,6 см

### Конструкція та особливості

- Матеріал поверхні: емальована сталь
- Приєднувальна потужність: 1 Вт
- Кількість зон приготування/конфорок: 5
- Конфорка-вок із латуні: чавун
- Нерозбірна верхня частина конфорки

### Зручність використання

- Підключення газу: Природний газ G20/20
- G30/G31-28-30/37 пропан бутан: G30/G31-28-30/37 пропан бутан

### Керування

- Ергономічні ручки: true
- Електропідпал однією рукою
- знімні перемикачі

### Дизайн та компонування

- розташування підключення газу: ззаду зліва
- Розміри ніші для вбудовування (вхшхг): 5,5 × 86 × 49 см

- EAN код: 3838942016486
- Шифр приладу: 476659

### Технічні характеристики

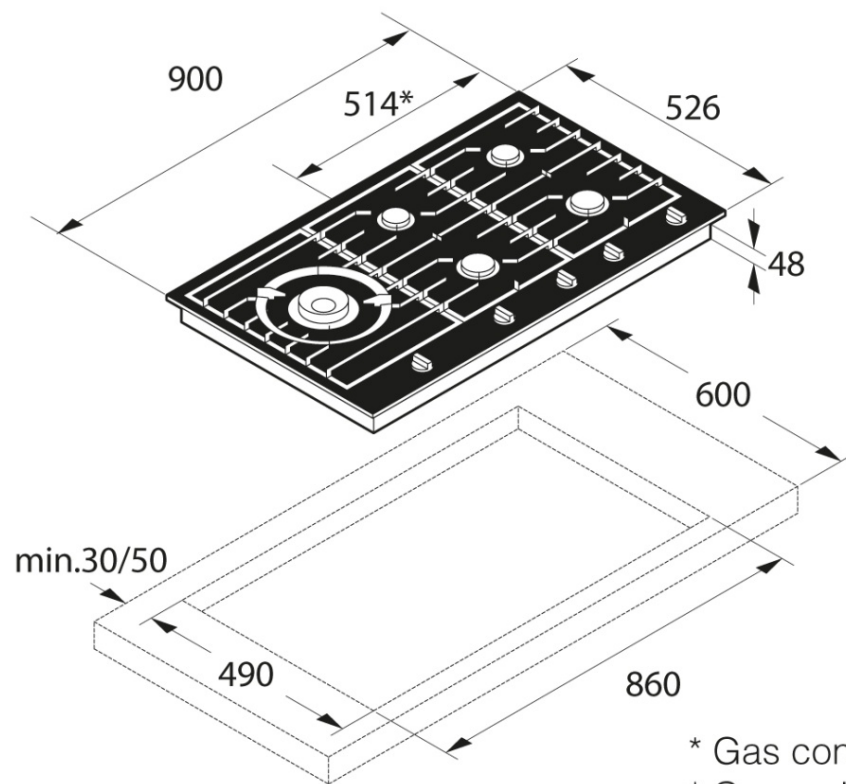
- Приєднувальна потужність: 1 Вт
- Частота: 50-60 Hz
- Кількість конфорок: 5

### Розміри

- Габаритні розміри (вхшхг): 4,8 × 90 × 52,6 см
- Приєднувальний кабель: 1,5 м
- Вага нетто: 18,4 кг

### Специфікація

- Розміри в упаковці (в×ш×г): 21 × 95 × 59,6 см
- Вага брутто: 21,2 кг
- Шифр приладу: 476659
- EAN код: 3838942016486



- \* Gas connection
- \* Connexion au gaz
- \* Connessione gas
- \* Подключение газа

(Мельбурн, Австралия)  
 Телефон: 1300 00 2756 - Факс: 03 8551 2220  
 Електронна адреса:

**ASKO**  
 Inspired by Scandinavia