

TDC145HP

Linea: Professionale
Tipo asciugatrice: Asciugatrice a pompa di calore
Tipo installazione: Posizionamento libero
Capacità: 8 KG
Numero di programmi: 7
Classe di efficienza energetica: A++
Design/Colore: Acciaio



Caratteristiche della struttura

- Sistema Butterfly
- Acciaio inox
- Sospensioni cuscinetti a sfera
- Motore a induzione senza spazzole più duraturo ed efficiente

Comfort e sicurezza

- Indicatore cassetto condensa pieno
- Incernieratura porte reversibile: Destra, reversibili

- Codice EAN: 3838942563126
- Codice prodotto: 444182

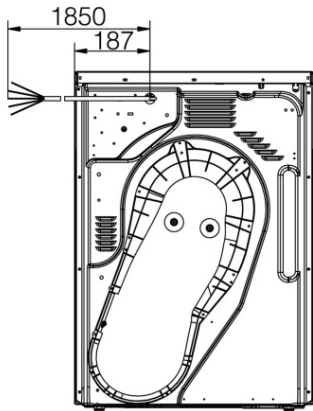
Dimensioni e installazione

- Altezza: 850 mm
- Larghezza: 595 mm
- Profondità: 745 mm
- Lunghezza del cavo di alimentazione elettrica: 2100 mm
- Peso netto: 62 kg
- Peso lordo: 64,2 kg

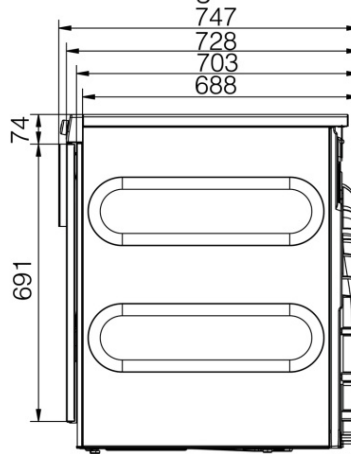
Informazioni tecniche

- Potenza massima: 900 W
- Intensità corrente: 10 amp
- Tensione: 230 V
- Frequenza: 50 Hz
- Volume del cestello: 145 l.
- Tipo display: Display retroilluminato con opzioni in linea e selezione tramite pulsanti
- Rumorosità: 66 dB(A)re 1 pW

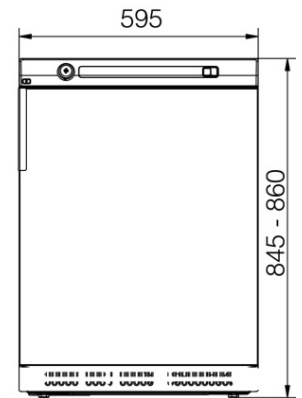
Rear



Right



Front



Top

