



ASKO
Inspired by Scandinavia



潔淨質美·宛若新生

The new **DW60**

瑞典雅士高洗碗機
2024.9月版

D W 6 0 洗 碗 機 規 格



型號	DFS344ID.W/S.TW	DBI544ID.W.TW	DBI545IK.S.TW	DBI746MIQ.W/S.TW
建議售價	NT\$84,000/88,000	NT\$86,000	NT\$95,000	NT\$110,000/116,000
安裝型式	獨立	嵌入	嵌入	嵌入
容量 (份數)	14	14	14	14
顯示幕形式	機門前方LCD	機門上方LCD	機門上方LCD	機門上方LCD
顏色	白色/不鏽鋼色	白色	不鏽鋼色	白色/不鏽鋼色
產品尺寸 寬/高/深(mm) [☆]	600/861/596	596/819/554	596/819/554	596/819/554
建議最小安裝空間 寬/高/深(mm) ^{☆☆}	-	600/830/555	600/830/555	600/830/555
電壓 (V)	110V	110V	110V	110V
電流 (A)	12A	12A	12A	12A
頻率 (Hz)	60Hz	60Hz	60Hz	60Hz
消耗功率 (W)	1150W	1150W	1150W	1150W
能效評鑑等級	C	B	B	B
噪音評鑑等級	B	B	B	B
洗淨評鑑等級	A	A	A	A
烘乾評鑑等級	A	A	A	A
Turbo drying 抽氣冷凝	Y	Y	Y	Y
自動開門	Y	Y	Y	Y
Sensor dry*	N	N	Y	Y
洗劑自動配量	N	N	N	Y
紫外線殺菌燈	N	N	N	Y
Connect Life**	N	N	Y	Y
碗籃種類	經典款	經典款	旗艦款	尊榮款
碗籃數量	3	3	3	3
餐具籃	Y	Y	Y	Y
噴水臂數量	3	3	3	2
中層碗籃噴淋管	-	-	-	2
Power zone 強化噴水座	2(可調式)	2(可調式)	2(可調式)	2(可調式)
耗能 (使用節能洗程100次之耗能)	74kWh	64kWh	64kWh	64kWh
耗水量 (使用節能洗程)	9.2L	9.2L	9.2L	9.6L
噪音值	42dB(A)	42dB(A)	40dB(A)	39dB(A)
洗程數量	9	9	9	15
洗程模式數量	2	2	3	6
內視燈	N	N	2-LED	2-LED
洗程進度指示燈	-	Y	Y	Y
軟水器	Y	Y	Y	Y
濁度感應器	N	N	Y	Y
防漏偵測系統	Y	Y	Y	Y
8 Steel™	Y	Y	Y	Y
PEX銅管級進水管	Y	Y	Y	Y
BLDC無碳刷靜音馬達	Y	Y	Y	Y
前方可調整後方底座高度	N	Y	Y	Y

☆可調高最多4-5公分，但不可降低。踢腳板尺寸：W596xH90mm
☆☆不含檯面

*內建溫度傳感器，洗畢根據室溫高低選擇最佳的自動開門時間
**連接無線網路，可遠端控制和監控洗碗機

※凡110V為適用台灣電壓規格，評鑑等級為比擬ASKO在歐盟之評鑑等級。

洗碗機洗程

洗程	DFS344ID.W/S.TW	DBI544ID.W.TW	DBI545IK.S.TW	DBI746MIQ.W/S.TW
節能洗程	○	○	○	○
自動洗程			○	○
普通洗程	○	○		○
強力洗程	○	○	○	○
專業快洗			○	○
快洗洗程	○	○		
預熱待洗				○
水晶玻璃				○
定時洗程	○	○	○	○
衛生洗程	○	○	○	○
塑膠器皿洗程				○
沖水待洗	○	○	○	○
自清潔	○	○	○	○
下層碗籃清洗				○
上層碗籃清洗				○
防異味程式	○	○	○	○

洗程模式	DFS344ID.W/S.TW	DBI544ID.W.TW	DBI545IK.S.TW	DBI746MIQ.W/S.TW
加速模式	○	○	○	○
節能模式			○	○
夜間模式	○	○	○	○
強力模式				○
紫外線清潔				○
抗菌儲存模式				○

加速模式：可縮短50%的時間，增加耗水耗電量及噪音度

節能模式：降低洗滌溫度及延長洗程時間以達到與標準模式相同的洗滌效果

夜間模式：降低噴水臂水壓，噪音值降低2分貝

強力模式：高溫可以溶解非常髒的碗盤上的油脂，但耗電、耗水變高

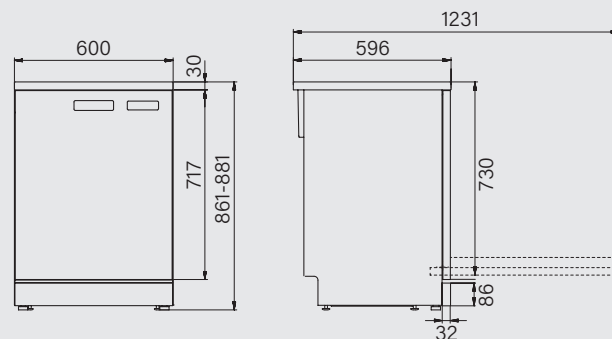
紫外線清潔模式：最後沖洗的水透過紫外線和高溫消毒，以殺死微生物

抗菌儲存模式：紫外線清潔模式後，在機門打開前內部可一直保持抗菌環境

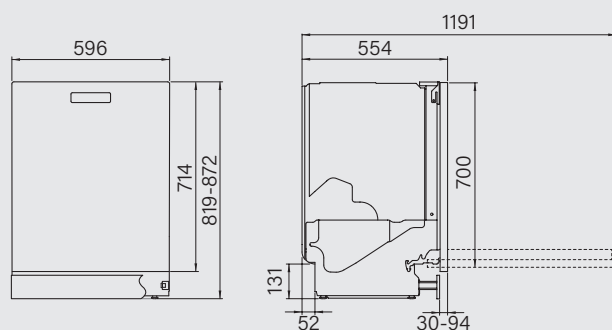
模式耗能比較	水	電	時間	噪音
加速模式	+	+	-	+
節能模式	-	-	+	0
夜間模式	0	0	+	-
強力模式	+	+	+	+

洗碗機規格尺寸

DFS344ID.W/S.TW



DBI544ID.W.TW · DBI545IK.S.TW · DBI746MIQ.W/S.TW



※ 嵌入型安裝注意事項：建議檯面下至地面之安裝空間需預留至少83公分，以避免因地面不平造成安裝困難及機器刮損。
※ 單位：公釐(mm)；標稱尺寸，實際尺寸可能不同。



DFS344ID.W/S.TW
DBI544ID.W.TW



DBI545IK.S.TW



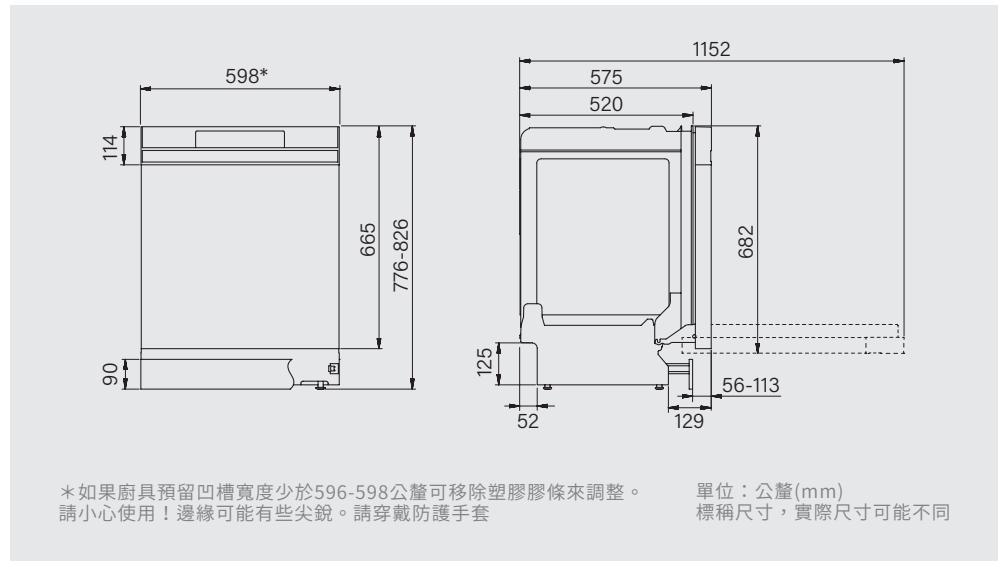
DBI746MIQ.W/S.TW

D W 5 0 洗碗機規格

體積精巧 超大容量

機體高度只有776mm，是小空間也能安裝14人份大容量的洗碗機，選擇不受限。

型號	DBI5244IA.W.TW
建議售價	NT\$76,000
安裝型式	嵌入式
容量 (份數)	14
顯示幕形式	機門前方LED
產品尺寸 寬/高/深(mm)☆	598/776/575
建議最小安裝空間 寬/高/深(mm)☆☆	600/780/580
電壓 (V)	220V
電流 (A)	10A
頻率 (Hz)	60Hz
消耗功率 (W)	1700W
能效評鑑等級	C
噪音評鑑等級	B
洗淨評鑑等級	A
烘乾評鑑等級	A
Turbo drying 抽氣冷凝	Y
自動開門 (洗程結束)	Y
碗籃數量	3
噴水臂數量	3
Power zone 強化噴水座	2
耗能 (使用節能洗程100次之耗能)	76kWh
耗水量 (使用節能洗程)	9.6L
噪音值	42dB(A)
洗程數量	8
軟水器	Y
濁度感應器	Y
防漏偵測系統	Y
Aqua Stop 波紋進水管	Y
BLDC無碳刷靜音馬達	Y
前方可調整後方底座高度	Y



☆高度可調高最多4-5公分，但不可降低。
☆☆不含檯面。

ASKO
瑞典雅士高家電

慎達貿易股份有限公司
VICTORY FAREASTERN TRADING CO., LTD
台灣總代理

台北總公司
安和體驗空間
台中辦事處
服務專線

新北市新店區北新路三段207-2號8樓
台北市大安區安和路二段31號2樓(預約制)
台中市南屯區惠中路三段367號
台北:02-8913-2086 台中:04-2382-2630
高雄:07-382-2234



www.asko.com



ASKO教學影音



耗材訂購官網

展售據點 SOGO百貨公司(忠孝/復興/天母/中壢/新竹/高雄)、遠東百貨(信義A13/新竹/竹北/台中)/板橋大遠百、新光三越(信義A8/南西/台中/台南新天地)/特力家居桃園/台中中友/漢神巨蛋/高雄夢時代

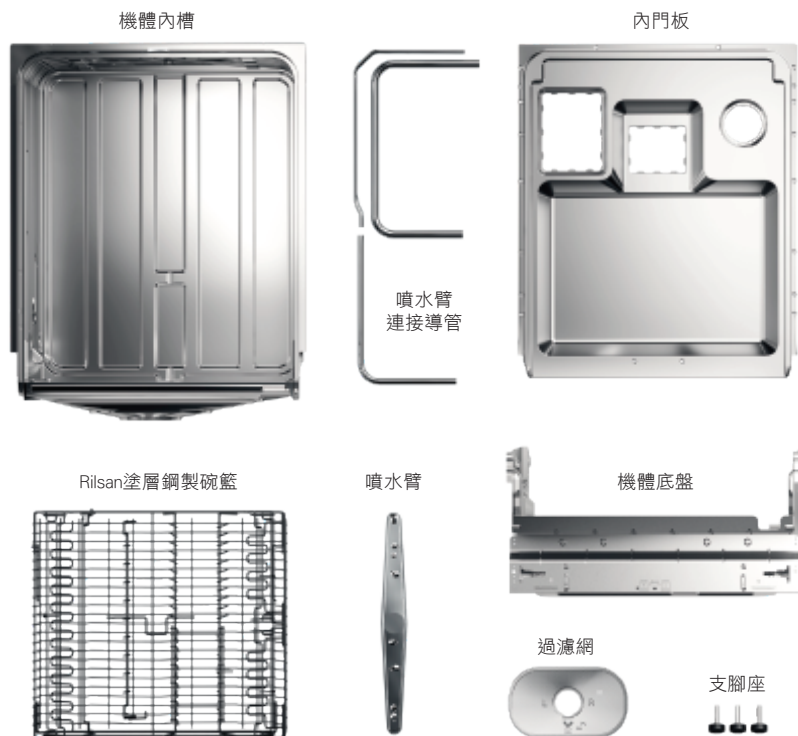
※慎達公司與ASKO原廠保有變更設計與規格之權利，本表格僅提供產品基本資訊，實際規格配備請依原廠出貨實物為準

品質見證 二十載歷久彌新

20年會發生很多事。你或許會邂逅某個人，與其攜手共度餘生，你們會養一隻寵物，孕育兩個小生命。而這個小生命，眨眼間就會長大成人，然後去探尋屬於他的生活。但在這20年裡，有一件事卻始終未變——您的ASKO洗碗機。

DW60系列洗碗機不僅可以出色的完成清潔工作，滿足永續環保標準，而且經久耐用，有效減少維修費用或更換需求。我們洗碗機的壽命設計標準是20年，應用於洗碗機上的零組件必須滿足12,500小時的壽命測試來支撐這一標準，相當於家庭日常使用20年的壽命。

※測算方式以每個家庭每天平均使用100分鐘計算。



材質美學 締造非凡奢享

洗碗機的內部元件相比其他部件更容易受到腐蝕，因此DW60系列洗碗機內部元件採用了18.9醫用級不鏽鋼，使用壽命更長，還可以承受更高壓力的清洗。

大量不鏽鋼材質的運用，提高耐用性的同時，也增加了產品本身的奢華光澤。

8 Steel™

左列八大部位採用金屬元件，以增加產品強度及衛生標準，減少塑料材質的使用。

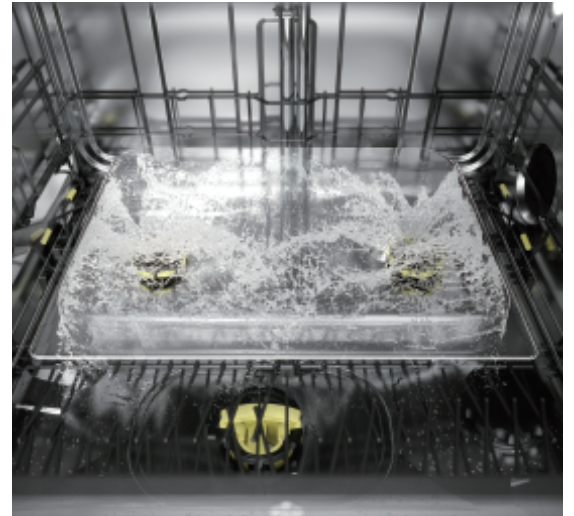
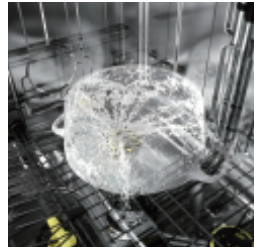
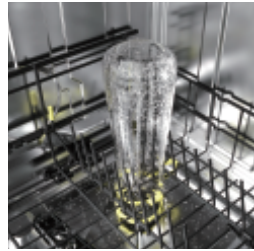
Combi Drying 烘乾系統

在獨家 Turbo Drying™ 抽氣冷凝烘乾系統基礎上，DW60系列洗碗機加入溫度傳感器控制，可檢測廚房溫度並判定是否啟動自動開門，不僅可以提高烘乾過程中的能效，還能大幅減少洗碗機內部冷凝水產生，避免洗滌後高溫蒸汽噴湧而出，潮濕蒸汽損傷木質櫥櫃。



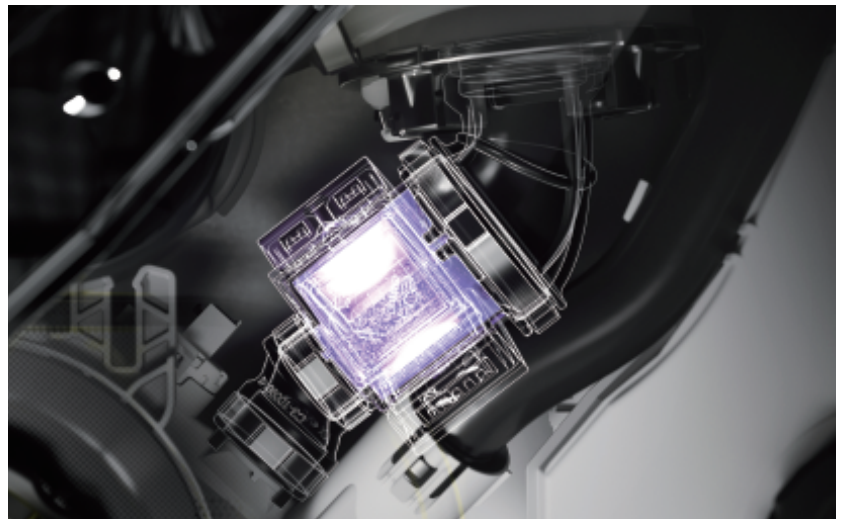
可調式強力噴淋區 煥淨餐後美好食光

DW60全系列洗碗機內槽底部升級加裝了兩個可調節的強力噴淋區，可根據需求自由設定噴淋模式。柱狀噴淋可以用來沖洗瓶子、花瓶等又高又窄的器具。扇形噴淋可用來清洗較大的盤碟、鍋碗瓢盆等。針對超大尺寸的盤碟，兩個強力區均可設定為扇形噴淋模式，實現“雙區強力噴淋功能”。



UV殺菌 守護饗宴時刻

UV殺菌模式是DW60系列洗碗機所獨有的一項創新功能，它使用紫外線殺滅高達99.999%*的細菌、真菌、病毒等。進水系統加入 UV-C LED 燈設計，漂洗過程可通過紫外線和高溫消滅水中細菌、病毒和微生物。因此，DW60系列洗碗機的除菌率和清洗力度在市場上都處於領先地位。



*紫外線清潔模式與強力模式或衛生洗程相結合。
按照標準QB/T 5133-2017進行測試。



自動配量盒可拆洗 ▶

自動配量 Auto Dosing™ 邂逅閒逸時光

經過多年研究，DW60系列洗碗機已推出可以根據洗滌程式準確控制洗碗劑用量，確保餐具完美潔淨。

ASKO洗碗機的自動配量洗劑盒可以儲存30天用量的洗碗劑*，只需按月添加即可，省去繁瑣操作，還原生活品質。

如不使用自動配量系統時，洗劑可添加於手動洗劑盒中。

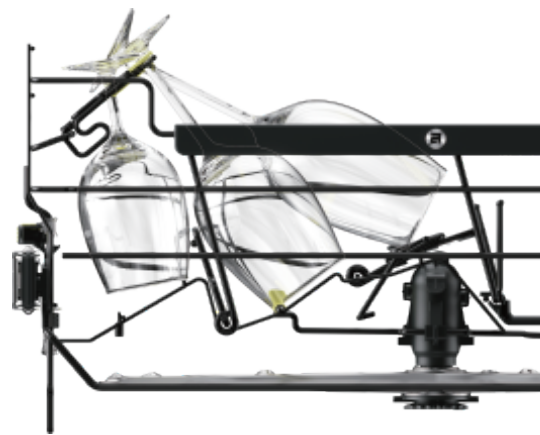
*以使用ASKO專用洗碗劑，每天一次，每次標準用量15ml測算。

*用戶可自由選擇洗碗劑品牌，推薦使用ASKO專屬洗碗劑，或德國gc洗碗機專用洗碗凝露。

客製化碗籃 收納多元餐具

DW60系列洗碗機碗籃具有人性化的靈活設計，無論是清洗鍋碗瓢盆、玻璃杯、大型廚房用具或是烤盤，ASKO洗碗機都能輕鬆承載——簡單、智慧、便捷。

*不論尺寸大小，紅酒杯都能穩固地放置



抑菌除味 造就一方潔淨

防異味功能ASKO研發團隊基於用戶需求，開發了除味功能和抑菌功能，呵護您家人的健康。機門風扇在短時間內間歇性運行，每小時運行兩次，最長運行72小時。如此可大幅地減少濕度，以便洗碗機內部保持乾燥，避免洗滌後未及時取出餐具，長時間儲存於洗碗機內部潮濕環境中滋生細菌，產生異味。

智能互聯 潔淨一鍵輕啟

 ConnectLife

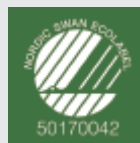
您可以使用手機/平板電腦連接到ConnectLife應用程式，實現遠端控制和監控ASKO洗碗機。該APP可用來查找訊息，查找用戶手冊、更改設定、監控洗碗機的狀態等，還可以啟動、暫停和停止程式。快速指南能夠幫助您根據特定的負載和選項快速找到最佳的洗滌程式設定。



ASKO專屬洗碗劑 舒享人間煙火

- 三合一配方凝膠，含有洗碗劑、潤乾精和軟化鹽
- 雙酶系統，提供卓越的清潔和光澤
- 50°C+短洗程，高效清潔
- 環保標籤，易溶，不留不溶殘留物
- 不含香料、色素和染料
- 不含磷酸鹽，不含 MIT/BIT 殺菌劑
- 瓶體 100% 由回收塑料製成
- 易開式頂蓋設計，輕鬆添加
- 與ASKO自動配量系統完美適配，劑量添加方便

- 北歐白天鵝環保標籤(Nordic Swan Ecolabel)和健康北歐過敏哮喘協會 (Asthma Allergy Nordic) 標籤
- 丹麥 Nopa Nordic A/S 公司專為 ASKO 洗碗機研發及生產



建議售價 NT\$2,200



洗碗機碗籃規格

經典款 / 旗艦款

頂層刀叉籃



- 用來放餐具，如刀叉/湯勺/筷子/小型廚房用具等
- 寬度325mm使上層碗籃兩側的酒杯支架有足夠的空間放置
- 分離式可拆除設計，空間可靈活使用
- Instant Lift™ 方便調整高度的手柄
- 配置刀架可安全放置鋒利的刀具

上層碗籃

經典款



- 可放置不同尺寸和種類的物件。例如玻璃杯/玻璃器皿/塑料容器/水晶杯等
- 獨立的可折疊紅酒杯支架
- 配置雙輪以調節高度(經典款)
- Instant Lift™ 方便調整高度的手柄(旗艦款)
- 緊密的網狀結構，以便在洗滌過程中使餐具牢固地站立

旗艦款



下層碗籃



- 超强的靈活性。可放不同尺寸的盤子，和大型鍋具。例如：烤盤/砂鍋等
- 後排可折疊支架，可微調以完美貼合餐具
- 配置八個輪子，推拉更加平穩
- 符合人體工學的手柄，用於設定支架角度的手柄易於使用
- 緊密的網狀結構，以便在洗滌過程中使餐具牢固地站立

尊榮款

上層碗籃



- 可放置不同尺寸和種類的物件。例如玻璃杯/玻璃器皿/塑料容器/水晶杯等
- 上層碗籃裝載高度可達23cm
- 獨立的可折疊紅酒杯支架
- 可放置五排玻璃杯
- 配有六個TPE酒杯固定件，用於固定酒杯杯柄和底座提供更牢固的支撐，降低葡萄酒杯損壞風險
- 人性化設計，可安全放置，完美洗滌144mm/200mm/258mm不同高度的水晶杯
- 伸縮滑軌配有滾珠軸承，操作更加平穩
- 可移動餐盤架，透過易於使用的滑桿可輕鬆調整間距
- 輕物固定夾，用來固定較輕的物體，如塑料碗和蓋子等，有效避免輕物翻轉，同時避免物體內儲水而無法排出的現象發生
- 高度預警裝置，可限制中層碗籃餐具高度，避免由於餐具過高而發生上層碗籃噴水臂碰撞中層碗籃餐具的情況，可以更好地保護餐具

中層碗籃



- 可拆卸碗籃，當需要清洗大的器具時可移出，以釋放空間
- 二個活動式托盤，可靈活依照需求放入醬料碟、小酒杯、碗、玻璃器具等
- Twin Tubes™：噴管可有效清潔餐具
- 即使中層碗籃被拆除，自動止回閥也能確保噴淋壓力維持一致
- 伸縮滑軌配有滾珠軸承，操作更加平穩

下層碗籃



- 超强的靈活性。可放不同尺寸的盤子，和大型鍋具。例如：烤盤/砂鍋等
- 花瓶和瓶架，可以自由放置在下籃。但它最適合放置於標記所指引的強洗區
- 符合人體工學的手柄，用於設定斜格架角度的手柄易於使用
- 所有支架均可折疊並可微調以完美貼合餐具
- 可移動的餐盤架，格架之間的距離可以調整，以便放入更深的盤子/鍋具
- 配置八個輪子，推拉更加平穩

